

# YGDAI cards for digital mixing consoles

AD/DA CARD CD8-AD

**T**hank you for purchasing an I/O card for a Yamaha digital mixing console. Refer to the owner's manual of the console for installation. The connecting screws are also used to connect the ground. Tighten them securely.

**N**ous vous remercions d'avoir acquis une carte I/O (entrées/sorties) pour console de mixage numérique Yamaha. Voyez le manuel de la console pour savoir comment installer la carte. Comme les vis servent aussi à mettre la carte à la terre, vous devez bien les serrer.

**V**ielen Dank, daß Sie sich für eine I/O-Platine für ein Digitalmischpult von Yamaha entschieden haben. Hinweise für den Einbau entnehmen Sie bitte der Bedienungsanleitung Ihres Pults. Da die Befestigungsschrauben auch für die Erdung verwendet werden, müssen Sie sie vollständig festdrehen.

**M**uchas gracias por la adquisición de esta tarjeta de entrada/salida para una consola de mezcla digital Yamaha. Con respecto a la instalación, consulte el Manual de instrucciones apropiado. Los tornillo de conexión se utilizan también para la puesta a tierra. Apriételes con seguridad.

**こ**の度はヤマハ デジタル ミキシング コンソール用 I/O カードをお買い上げいただき、ありがとうございます。取付けは、コンソール本体の取扱説明書を参照してください。接続ネジはアース兼用ですのでしっかりと締めてください。

## ■ CD8-AD

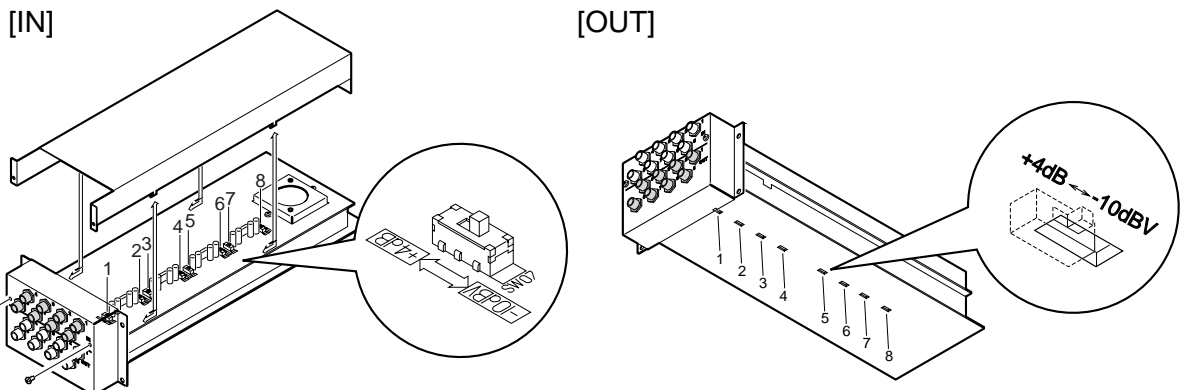
This is an eight channel analog I/O card. All the connectors are equipped with a switch that is used to select the I/O level. The default setting is -10dBV for all the switches. If you are using another type of device, refer to the following figure to change the setting. This card uses a forced-air cooling system. If the air flow is restricted and the internal temperature exceeds a specified level, a red LED behind the panel (next to output connector #8) lights up. In this case, consult your Yamaha service center.

Il s'agit d'une carte I/O analogique à 8 canaux. Tous les connecteurs sont dotés d'un commutateur qui permet de sélectionner le niveau d'entrée et de sortie. Le réglage par défaut est de -10dBV pour tous les commutateurs. Si vous utilisez un instrument d'un autre type, voyez l'illustration suivante pour voir comment modifier les réglages. Cette carte est refroidie par un système de ventilation forcée. Si la circulation d'air n'est pas bonne et si la température interne dépasse un certain seuil, un témoin rouge se trouvant derrière le panneau (à côté du connecteur 8) s'allume. Dans ce cas, veuillez consulter votre service après-vente Yamaha.

Dies ist eine Analogplatine mit acht Ein- und Ausgangskanälen. Alle Anschlüsse sind mit einem Schalter ausgestattet, mit dem Sie den Ein-/Ausgangspegel einstellen können. Ab Werk ist für alle Anschlüsse der Pegel -10dBV eingestellt. Je nach dem verwendeten Gerät müssen Sie den Pegel also ändern (siehe Abbildung). Diese Platine ist mit einem Lüftungssystem versehen. Wenn der Luftstrom behindert wird und die Temperatur im Innern den zulässigen Grenzwert überschreitet, leuchtet hinter der Blende eine rote Diode (neben Ausgang 8). Wenden Sie sich in dem Fall an eine anerkannte Yamaha-Kundendienststelle.

Ésta es una tarjeta de entrada/salida analógica de ocho canales. Todos los conectores disponen de un conmutador para seleccionar el nivel de entrada/salida. El ajuste inicial es -10 dBV para todos los conmutadores. Si va a utilizar otro dispositivo, consulte la figura siguiente a fin de cambiar los ajustes. Esta tarjeta utiliza un sistema de enfriamiento por aire forzado. Si restringe el flujo de aire y la temperatura interna sobrepasa el nivel especificado, se encenderá un LED rojo situado detrás del panel (a continuación del conector de salida #8). En este caso, consulte a un centro de reparaciones Yamaha.

8チャンネルのアナログ I/O カードです。入出力レベルを選ぶスイッチを全ての端子が備えています。デフォルトは全て -10dBV ですので、それ以外の機器では下の図を参照して切替えてください。このカードは強制空冷を採用していますが、空気の循環に不具合を生じ、内部温度が規定以上に上昇した場合は、[OUT-#8] 端子の左側に内蔵されている赤いランプ (LED) が点灯します。もし、ランプが点灯した場合はお近くのヤマハ電気音響製品サービス拠点にご相談ください。



## Analog I/O Card – AD/DA (CD8-AD)

The analog I/O card (CD8-AD) is used to connect an analog multitrack recorder or other analog devices to the 02R.

### Installing the CD8-AD

The analog I/O card (CD8-AD) is a double slot card. For installation instructions, see “Double Slot Cards” on page 176 of the *User’s Guide*. Before you install the CD8-AD, you need to set the individual input and output levels for the connectors in the card. Set the switches to –10dBv or +4dB as appropriate for the input or output levels of your analog multitrack recorder or other analog devices.

Refer to the sheet included with the CD8-AD for more information about the level switches.

### Setup of the CD8-AD

1. **Press the (DIGITAL I/O) button until the “Word Clock Select” screen appears.**

If the card was installed properly, the system software should correctly identify it in the appropriate slot.

2. **Make the required connections between the 02R and your analog devices.**

You should use the highest quality connecting cables you can afford to maintain the best possible signal quality.

---

# 02R with Analog 16-Track Multitrack Recorder

This application shows how the 02R can be used with a 16-track analog multitrack recorder to create a 24-input, 16-track recording system. Track 16 of the multitrack recorder has been stripped with SMPTE timecode. This is fed to the 02R's SMPTE TIMECODE input.

The 16 tape returns and 24 Mic/Line inputs provide up to 32 inputs at mixdown. In addition, the 02R's built-in automation and scene memory systems provide both dynamic and static mix automation referenced to timecode.

## Connections

- The AD/DA (CD8-AD) cards must be screwed securely in place. Do not leave the screws out after installation as the cards will not be grounded correctly.

## 02R Wordclock Setup

02R works as wordclock master.

## Notes

- Each AD/DA (CD8-AD) card has eight inputs and eight outputs (16 1/4" phone jacks). It also features a +4 dB/-10 dB level switch. This should be set to match the operating level of the multitrack recorder.
- The AD/DA (CD8-AD) cards are Double size cards and take up two slots. So with AD/DA cards in slots **1** and **2**, slots **3** and **4** cannot be used for other cards.

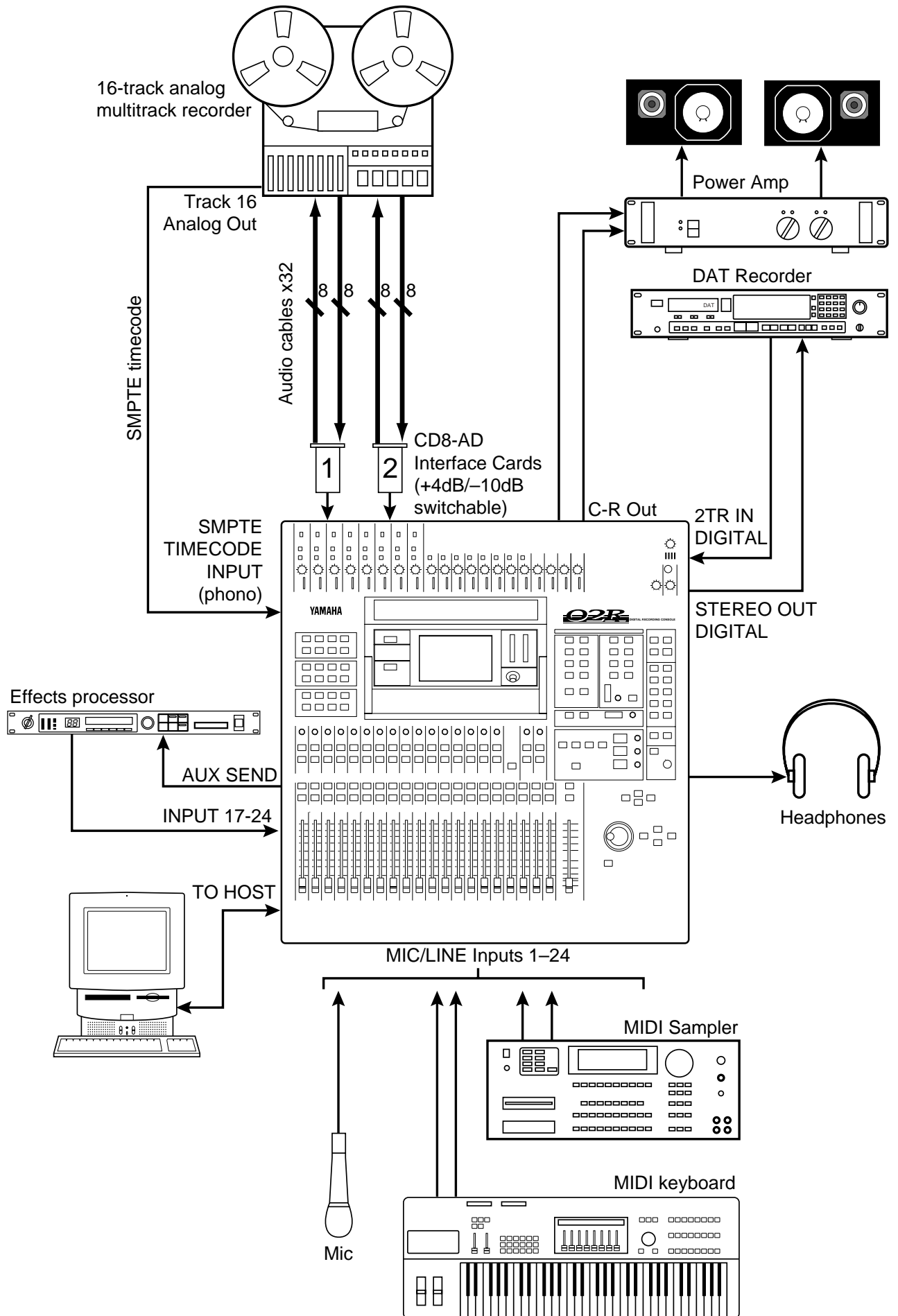


Figure 15 O2R with Analog 16-Track Multitrack Recorder