



BETA 87C™ Cardioid Condenser Microphone

The Shure BETA 87C is a high output condenser microphone that provides touring professionals with studio-quality sound. Vocalists who use earphone monitor systems such as the Shure PSM® Personal Monitor System will appreciate how effectively the BETA 87C rejects ambient sound from the rear of the microphone.

The BETA 87C maintains its cardioid pattern throughout its frequency range, ensuring maximum isolation from other sound sources and high gain before feedback. Its warm, natural sound is the result of an exceptionally smooth frequency response that includes a slight presence rise. A controlled low-frequency roll-off compensates for proximity effect and prevents the “boomy” sound often associated with close-up use.

The BETA 87C is an excellent choice for professional studio recording, yet it is built to withstand the rigors of touring. It maintains its performance characteristics even at sound pressure levels as high as 139 dB SPL. Plus, the cartridge is protected by a proven shock mount system. A hardened steel mesh grille with a built-in pop filter provides added protection.

Features:

- Smooth, wide frequency response with slight presence rise
- Cardioid polar pattern for maximum isolation
- Minimal off-axis tone coloration
- Superior gain before feedback
- Low-frequency roll-off compensates for proximity effect
- Wide dynamic range (117 dB)
- Low distortion characteristics
- Very low susceptibility to RFI and electromagnetic hum
- Advanced cartridge shock-mount system absorbs mechanical shocks and reduces handling noise
- Built-in pop filter reduces wind and breath sounds
- Shure ruggedness and reliability for years of trouble-free performance

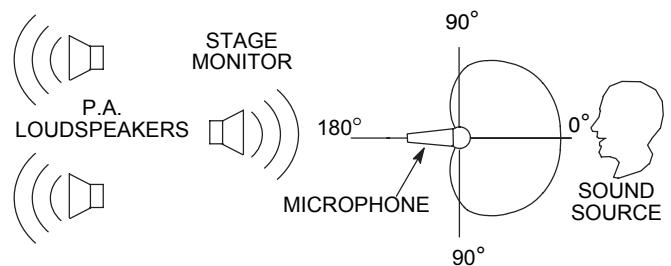
APPLICATION AND PLACEMENT

The BETA 87C is ideal for applications where earphone monitor systems such as the Shure PSM® personal monitor systems are used. Tone quality will vary, depending on how close the microphone is to the sound source. Keep in mind that microphone technique is largely a matter of personal taste—there is no one “correct” microphone position.

SUGGESTED MICROPHONE PLACEMENT	TONE QUALITY
Lips less than 15 cm (6 in.) away or touching the windscreen, on axis to microphone.	Robust sound, emphasized bass, maximum isolation from other sources.
15 to 60 cm (6 in. to 2 ft.) away from mouth, just above nose height.	Reduced bass.
More than 60 cm (2 ft.) away.	Thinner, distant sound; noticeable levels of ambient noise.

General Rules for Microphone Use

1. Aim the microphone toward the desired sound source and away from unwanted sources. Refer to Figure 1.
2. Place the microphone as close as practical to the desired sound source. For extra bass response, work close to the microphone. Refer to the table above.
3. Use only one microphone for each sound source.
4. Keep the distance between microphones at least three times the distance from each source to its microphone.
5. Place microphones as far as possible from reflective surfaces.
6. Use the fewest number of microphones as is practical.
7. Add a windscreen when using the microphone outdoors.
8. Avoid excessive handling to minimize pick up of mechanical noise and vibration.
9. Do not cover any part of the grille with your hand.



CARDIOID MICROPHONE POSITIONING
FIGURE 1

OPERATION

Power

The BETA 87C requires phantom power. This may be supplied to the microphone from an external power supply (such as the Shure model PS1A) or directly from preamplifiers, mixers, or consoles with built-in phantom power. Suitable sources should provide 11 to 52 Vdc phantom voltage.

Proximity Effect

Unidirectional microphones such as the BETA 87C progressively boost bass frequencies by 10 to 15 dB at 100 Hz when the microphone is at a distance of about 6 mm (1/4 in.) from the sound source. This phenomenon, known as proximity effect, can be used to create a warmer, more powerful sound. To prevent excessive or "boomy" low frequency sound during close-up use, the BETA 87C bass response gradually rolls off. This provides greater control and helps the user take advantage of proximity effect.

Wind Noise

The BETA 87C has an integral wind and pop filter which provides excellent protection against most wind and breath noise. Under adverse conditions, such as high winds or close proximity to a "problem" vocalist, the optional foam windscreen can be used.

Impedance

A minimum load impedance of 800 ohms should be used for maximum signal handling and minimum distortion. The load may be as low as 150 ohms, but a reduction in output level and output clipping level will result.

SPECIFICATIONS

Transducer Type

Condenser (electret bias)

Frequency Response

50 to 20,000 Hz (see Figure 2)

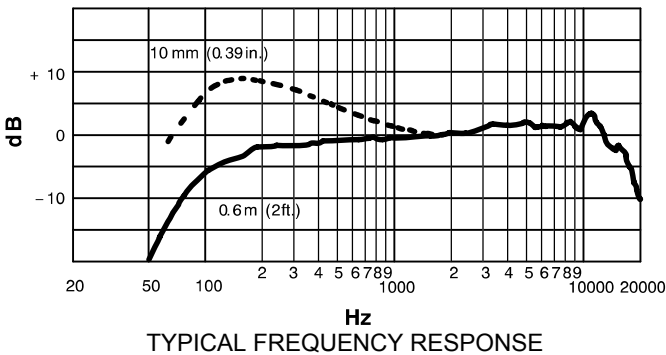


FIGURE 2

Polar Pattern

cardioid (see Figure 3)

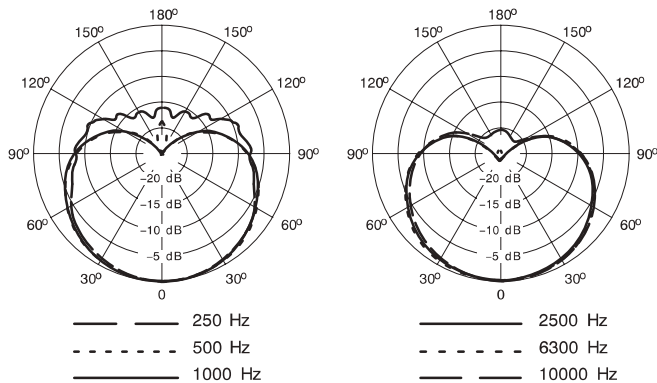


FIGURE 3

Output Impedance

Rated at 150 ohms (100 Ohms actual $\pm 20\%$)

Recommended minimum load impedance: 800 ohms

Sensitivity (at 1,000 Hz)

Open Circuit Voltage -51 dBV/Pa (2 mV)
(1 Pa = 94 dB SPL)

Output Clipping Level

1000 Ohm Load at 1,000 Hz -6 dBV (0.5 V)

Maximum SPL

139 dB at 1,000 Hz (0.25% THD, 1000 Ohm load)

Self-Noise

22 dB typical, A-weighted
24 dB typical, weighted per DIN 45 405
(equivalent sound pressure level; measured with true rms voltmeter)

Dynamic Range

117 dB (maximum SPL to A-weighted noise level)

Hum Sensitivity

-5 dB equivalent SPL, maximum, in a 1 mOe field (60 Hz)

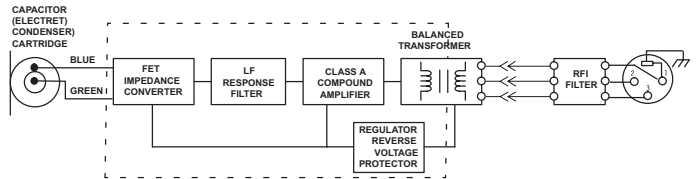
Signal-to-Noise Ratio

72 dB at 94 dB SPL (IEC 651)*

*S/N ratio is difference between 94 dB SPL and equivalent SPL of self-noise A-weighted.

Polarity

Positive pressure on diaphragm produces positive voltage on pin 2 relative to pin 3 of the output connector. See Figure 4.



BETA 87C BLOCK DIAGRAM

FIGURE 4

Power

Phantom Supply Requirement 11 to 52 Vdc, positive at both pins 2 and 3

Current Drain 1.0 to 1.2 mA

Connector

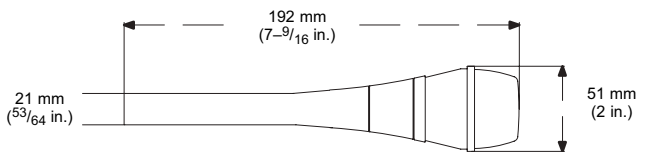
Three-pin (XLR) professional audio

Case

Aluminum construction with painted blue metallic finish, and hardened steel grille with nickel satin chrome plating

Dimensions

See Figure 5



OVERALL DIMENSIONS

FIGURE 5

Net Weight

Net: 207 grams (7.6 oz)

Packaged: 565 grams (1.24 lbs)

Environmental Conditions

Operating: -18° to 60° C (0° to 135° F)(relative humidity <90%)

Storage: -29° to 74° C (-20° to 165° F) (relative humidity <80%)

CERTIFICATION

Eligible to bear CE Marking. Conforms to European EMC Directive 89/336/EEC. Meets applicable tests and performance criteria in European Standard EN55103 (1996) parts 1 and 2, for residential (E1) and light industrial (E2) environments.

FURNISHED ACCESSORIES

Swivel Adapter.....A25D
Carrying/Storage Bag 26B21

OPTIONAL ACCESSORIES

Phantom Power Supply..... PS1A
Isolation Mount..... A55M, A55HM
Windscreen A85WS
7.6 m (25 ft.) Cable C25F

REPLACEMENT PARTS

Grille..... RK312
Cartridge Assembly.....RPM118
Replacement Amplifier Assembly 90KF2600

FRANÇAIS

MODÈLE BETA 87C™ MICROPHONE ÉLECTROSTATIQUE CARDOÏDE

Le Shure BETA 87C est un microphone électrostatique à haut niveau de sortie qui permet aux professionnels en tournée d'obtenir une qualité sonore digne d'un enregistrement en studio. Les chanteurs qui utilisent des systèmes de contrôle par écouteur interne tels que le système de retour personnel Shure PSM® apprécieront l'efficacité avec laquelle le BETA 87C rejette le son ambiant de l'arrière du microphone.

Le BETA 87C maintient en fait une vraie configuration cardioïde dans toute sa gamme de fréquences, ce qui assure une isolation maximum des autres sources de bruits et un gain élevé avant Larsen. Il doit sa reproduction sonore chaude et naturelle à une réponse en haute fréquence exceptionnellement uniforme incluant une légère hausse de présence. Une coupure de basse fréquence contrôlée compense l'effet de proximité et évite le son «tonitruant» souvent associé au captage de près.

Le BETA 87C représente un excellent choix pour les enregistrements en studio professionnels, tout en étant conçu pour supporter les rigueurs des tournées. Il maintient ses caractéristiques de performances, même à des niveaux de pression acoustique allant jusqu'à 139 dB NPA. En outre, la capsule est protégée par un système antichocs éprouvé. Une grille en acier trempé à filtre anti-bruit incorporé assure une protection supplémentaire.

Avantages :

- Large plage de réponse en fréquence uniforme à légère hausse de présence
- Courbe de directivité cardioïde uniforme pour une isolation maximum
- Coloration désaxée de tonalité minimale
- Gain supérieur avant Larsen
- Coupure de basse fréquence compensant l'effet de proximité
- Large gamme dynamique (117 dB)
- Faible distorsion
- Très basse susceptibilité aux radiofréquences et ronflements électromagnétiques
- Système antichocs de capsule absorbant les chocs mécaniques et réduisant les bruits de manipulation
- Filtre anti-bruit incorporé réduisant les bruits de vent et de respiration
- Robustesse et fiabilité de Shure garantissant de nombreuses années de fonctionnement sans incidents

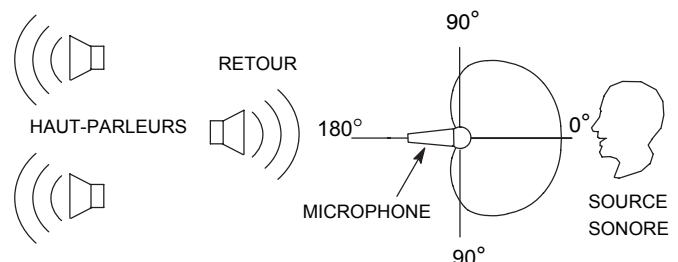
APPLICATIONS ET PLACEMENT

Le BETA 87C est idéal pour les applications dans lesquelles des systèmes de contrôle par écouteur interne tels que les systèmes de retour personnel Shure PSM® sont utilisés. La qualité de la tonalité varie en fonction de la proximité du microphone par rapport à la source sonore. Ne pas oublier que la façon d'utiliser un microphone est souvent une question de goût personnel et qu'il n'existe aucune position de microphone «correcte» à proprement parler.

PLACEMENT SUGGÉRÉ DU MICROPHONE	QUALITÉ DE LA TONALITÉ
Lèvres à moins de 15 cm de la bonnette anti-vent ou la touchant, dans l'axe du microphone.	Son puissant, graves accentués, isolation maximum par rapport aux autres sources.
15 à 60 cm de la bouche.	Graves atténués.
Éloignement de 60 cm	Son plus ténu et distant, niveaux sensibles de bruit ambiant.

Règles générales d'utilisation du microphone

1. Diriger le microphone vers la source sonore désirée et à l'opposé des sources sonores indésirables. Voir la figure 1.
2. Placer le microphone le plus près possible de la source sonore. Pour obtenir davantage de graves, placer le microphone le plus près possible de la source sonore. Voir le tableau ci-dessus.
3. Utiliser un seul microphone pour chaque source sonore.
4. La distance entre les microphones doit être d'au moins trois fois celle de chaque source au microphone qui lui est affecté.
5. Placer les microphones le plus loin possible des surfaces réfléchissantes.
6. Utiliser un minimum de microphones dans la mesure du possible.
7. Si le microphone est utilisé à l'extérieur, le munir d'une bonnette anti-vent.
8. Éviter de manipuler le microphone outre mesure afin de minimiser le captage des bruits mécaniques et des vibrations.
9. Ne couvrir aucune partie de la grille avec la main.



POSITIONNEMENT D'UN MICROPHONE CARDOÏDE
FIGURE 1

UTILISATION

Alimentation

Le BETA 87C nécessite une alimentation fantôme. Le microphone peut être alimenté à partir d'un bloc d'alimentation externe (tel que le Shure modèle PS1A) ou directement à partir de préamplificateurs, mélangeurs ou pupitres à alimentation fantôme incorporée. Les sources d'alimentation fantôme qui conviennent doivent fournir entre 11 et 52 V c.c.

Effet de proximité

Les microphones unidirectionnels tels que le BETA 87C augmentent progressivement les fréquences des graves de 10 à 15 dB à 100 Hz lorsque le microphone est éloigné de 6 mm (1/4 po) environ de la source sonore. Ce phénomène, appelé effet de proximité, peut être utilisé pour créer un son plus chaud et plus puissant. Pour empêcher un son «tonitruant» aux basses fréquences lors du captage de près, le BETA 87C atténue progressivement les graves. Cela permet un meilleur contrôle et aide l'utilisateur à profiter de l'effet de proximité.

Bruit causé par le vent

Le BETA 87C est doté d'un filtre anti-bruit et anti-vent intégré qui offre une excellente protection contre les bruits de vent et de respiration. Dans des conditions défavorables telles que des vents très forts ou la présence à proximité d'un chanteur «à problèmes», il est possible d'utiliser la bonnette anti-vent en mousse en option.

Impédance

Une impédance de charge minimum de 800 ohms doit être utilisée pour une gestion maximum des signaux et une distorsion minimum. La charge peut être d'un minimum de 150 ohms, mais cela entraînera une réduction de l'intensité des signaux de sortie et du niveau d'écrêtage en sortie.

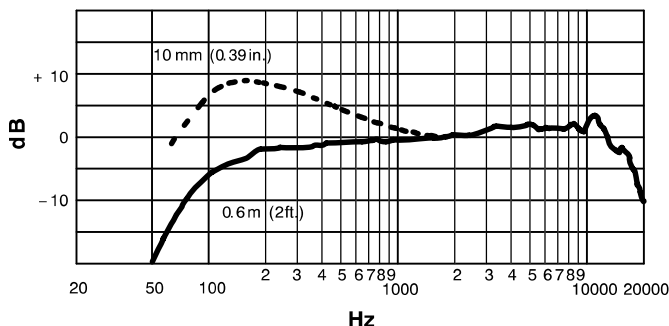
CARACTÉRISTIQUES

Type de capsule

Électrostatique (polarisation d'électret)

Réponse en fréquence

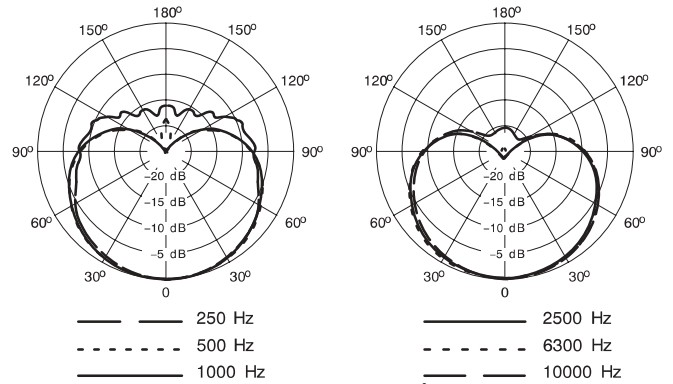
50 à 20.000 Hz (voir figure 2)



COURBE DE RÉPONSE TYPIQUE
FIGURE 2

Courbe de directivité

À configuration cardioïde (voir figure 3)



COURBES DE DIRECTIVITÉ TYPIQUES

FIGURE 3

Impédance de sortie

Valeur nominale à 150 ohms (100 ohms réelle $\pm 20\%$)

Impédance de charge minimum recommandée : 800 Ohms

Sensibilité (à 1000 Hz)

Tension en circuit ouvert -51 dBV/Pa (2 mV)
(1 Pa = 94 dB NPA)

Niveau d'écrêtage (à 1000 Hz)

Charge de 1000 Ohms -6 dBV (0,5 V)

NPA maximum (à 1000 Hz)

139 dB (coefficient de DHT de 0,25 %, charge de 1000 Ohms)

Bruit propre

22 dB typique, pondéré en A

24 dB typique, pondéré selon DIN 45 405

(niveau pression acoustique équivalent mesuré avec voltmètre valeur efficace)

Gamme dynamique

117 dB (NPA maximum au niveau de bruit pondéré en A)

Rapport signal/bruit

72 dB à 94 dB NPA (IEC 651)*

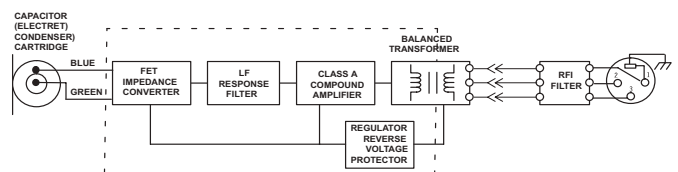
*Le rapport S/B est la différence entre le NPA à 94 dB et le NPA équivalent du bruit propre pondéré A.

Captage du ronflement

-5 dB équivalent NPA dans un champ de 1 mOe (60 Hz)

Polarité

Une pression positive sur le diaphragme produit une tension positive sur la broche 2 par rapport à la broche 3. (Voir figure 4)



CONNEXIONS INTERNES

FIGURE 4

Alimentation

Tension d'alimentation fantôme . . . 11 à 52 V c.c., positive aux broches 2 et 3

Consommation de courant 1,0 à 1,2 mA

Connecteur

Audio professionnel à trois broches (XLR)

Environnement

Fonctionnement : -18° à 57° C (Humidité relative <90 %)

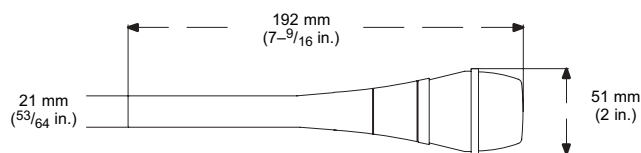
Entreposage : -29° à 74° C (Humidité relative <80 %)

Corps

Construction en aluminium avec finition bleue métallisée et grille en acier trempé avec plaquage nickel-chrome satiné

Dimensions

Voir figure 5



DIMENSIONS HORS TOUT

FIGURE 5

Poids

Net : 207 grammes

Emballé : 565 grammes

HOMOLOGATION

Autorisé à porter la marque CE. Conforme à la directive CEM européenne 89/336/CEE. Conforme aux critères applicables de

test et de performances de la norme européenne EN 55103 (1996) parties 1 et 2 pour les environnements résidentiels (E1) et d'industrie légère (E2).

ACCESSOIRES FOURNIS

Pince micro A25D
Sac de transport/rangement 26B21

ACCESSOIRES EN OPTION

Bloc d'alimentation fantôme PS1A
Monture d'isolement A55M, A55HM
Bonnets anti-vent A85WS
Câble de 7,6 m C25F

PIÈCES DE RECHANGE

Grille RK312
Cartouche RPM118
Amplificateur de rechange 90KF2600

DEUTSCH

BETA 87C™

NIEREN-KONDENSATORMIKROFON

Das Shure-Modell BETA 87C ist ein Kondensatormikrofon mit hoher Ausgangsleistung, das Musikern bei Tourneen Klang in Tonstudioqualität bietet. Sänger, die ein im Ohr getragenes Monitorsystem wie das individuelle Monitorsystem PSM® von Shure benutzen, werden von der wirkungsvollen Zurückweisung von Umgebungsgeräuschen hinter dem Mikrofon durch das BETA 87C begeistert sein.

Das BETA 87C erhält seine Nierenrichtcharakteristik über den gesamten Frequenzbereich hinweg, wodurch maximale Isolierung von unerwünschten Klangquellen und hohe Verstärkung vor Rückkopplung sichergestellt sind. Sein warmer, natürlicher Klang ist das Ergebnis eines außergewöhnlich ausgeglichenen hohen Frequenzgangs mit einer leichten Präsenzanhebung. Ein geregelter Baßabsenkungs-„Rolloff“ kompensiert den Nahbesprecheffekt und verhindert den „dröhnenden“ Klang, der oft mit Nahabnahme einhergeht.

Das BETA 87C ist ideal für professionelle Tonstudioaufnahmen, hält jedoch auch den Beanspruchungen von Tourneeauftritten stand. Es erhält seine Leistungsmerkmale auch bei Schalldruckpegeln bis zu 139 dB aufrecht. Außerdem ist die Kapsel durch ein bewährtes Erschütterungsabsorbersystem geschützt. Ein Drahtgeflechtgrill aus gehärtetem Stahl mit einem eingebauten Popfilter sorgt für zusätzlichen Schutz.

Technische Eigenschaften:

- *Ausgeglichener, breiter Frequenzgang mit leichter Präsenzanhebung*
- *Gleichförmige Nierenrichtcharakteristik für maximale Isolierung*
- *Minimale außeraxiale Klangverfärbung*
- *Hohe Verstärkung vor Rückkopplung.*
- *Baßabsenkungs-„Rolloff“ kompensiert Nahbesprecheffekt*
- *Breiter Dynamikbereich (117 dB)*
- *Geringe Verzerrungscharakteristik*
- *Sehr geringe Störanfälligkeit für Funkstörungen und elektromagnetischen Brumm*
- *Fortschrittliches Kapsel- Erschütterungsabsorbersystem absorbiert mechanische Stöße und verringert Handhabungsgeräusche*

- *Eingebauter Popfilter verringert Wind- und Atemgeräusche*
- *Shure-Robustheit und -Zuverlässigkeit für jahrelangen, störungsfreien Betrieb*

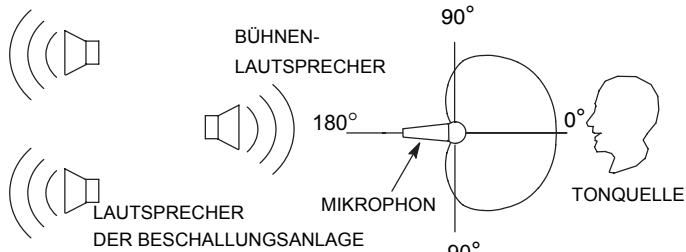
VERWENDUNG UND PLAZIERUNG

Das BETA 87C eignet sich ideal für Anwendungen, bei denen im Ohr getragene Monitorsysteme wie das individuelle Monitorsystem PSM® von Shure verwendet werden. Die Klangqualität hängt davon ab, wie nahe das Mikrofon der Klangquelle ist. Dabei ist zu berücksichtigen, daß Mikrofontechnik im Grunde „Geschmackssache“ ist - von der „einzig richtigen“ Mikrofonstellung kann nicht die Rede sein.

EMPFOHLENE MIKROFONPLAZIERUNG	KLANGQUALITÄT
Lippen weniger als 15 cm entfernt oder berühren den Windschutz, axial zum Mikrofon.	Robuster Klang, betonter Baß, maximale Trennung von anderen Schallquellen.
15 bis 60 cm vom Mund entfernt, unmittelbar über Nasenhöhe.	Verringerter Baß.
60 cm entfernt.	Dünnere, entfernter Klang; wahrnehmbare Umgebungsgeräusche.

Allgemeine Regeln für den Mikrofongebrauch

1. Das Mikrofon auf die gewünschte Schallquelle und weg von unerwünschten Schallquellen richten. Siehe Abbildung 1.
2. Das Mikrofon so nahe wie möglich an der gewünschten Schallquelle platzieren. Das Mikrofon nahe platzieren, um zusätzliches Baßverhalten zu erzielen. Siehe obige Tabelle.
3. Nur ein Mikrofon je Schallquelle verwenden.
4. Den Abstand zwischen Mikrofonen mindestens dreimal so groß wie den Abstand jeder Schallquelle zu ihrem entsprechenden Mikrofon halten.
5. Mikrofone so weit wie möglich von Akustikflächen entfernt platzieren.
6. Die geringstmögliche Anzahl an Mikrofonen verwenden, die praktikabel ist.
7. Bei Einsatz des Mikrofons im Freien einen Windschutz anbringen.
8. Das Mikrofon möglichst ruhig in der Hand halten, um mechanische Störgeräusche und Vibrationen minimal zu halten.
9. Keinen Teil des Grills mit der Hand verdecken.



PLAZIERUNG DES NIERENMIKROFONS
ABBILDUNG 1

BETRIEB

Spannungsversorgung

Das BETA 87C erfordert Phantomspeisung. Das Mikrofon kann durch ein externes Netzteil (wie z.B. das Modell Shure PS1A) oder direkt von Vorverstärkern, Mixern oder Standgeräten mit eingebauter Phantomspeisung versorgt werden. Geeignete Spannungsquellen müssen 11 bis 52 V DC Phantomspeisungsspannung bieten.

Nahbesprecheffekt

Richtmikrofone wie das BETA 87C verstärken Baßfrequenzen fortschreitend um 10 bis 15 dB bei 100 Hz, wenn sich das Mikrofon in einem Abstand von etwa 6 mm von der Schallquelle befindet. Dieses Phänomen ist als Nahbesprecheffekt bekannt und kann zur Erzeugung eines wärmeren, kräftigeren Klangs verwendet werden. Zur Verhinderung explosiver, niederfrequenter Klänge bei Nahabnahme weist das BETA 87C einen Frequenzgang mit stufenweisem Baß-Rolloff auf. Dies bietet größere Klangkontrolle und hilft dem Benutzer, sich den Nahbesprecheffekt zu Nutzen zu machen.

Windgeräusche

Das BETA 87C verfügt über einen integrierten Wind- und Popfilter, der ausgezeichneten Schutz vor den meisten Wind- und Atemgeräuschen bietet. Unter widrigen Bedingungen, wie z.B. bei starkem Wind oder extremer Nähe zu einem „Problemsänger“, kann der als Sonderzubehör erhältliche Schaumstoff-Windschutz verwendet werden.

Impedanz

Zum Zwecke maximaler Signalverarbeitung und minimaler Verzerrung sollte eine Abschlußimpedanz von mindestens 800 Ohm verwendet werden. Die Abschlußimpedanz kann bis auf 150 Ohm verringert werden; dies führt allerdings zu einer Verringerung der Ausgangssignalstärke und des Ausgangs-Clipping-Pegels.

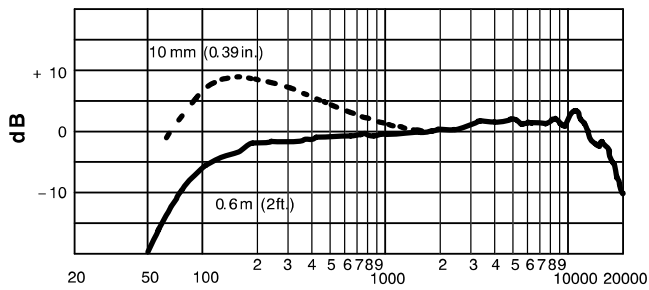
TECHNISCHE DATEN

Kapseltyp

Kondensatormikrofon (Elektretvorpulung)

Frequenzgang

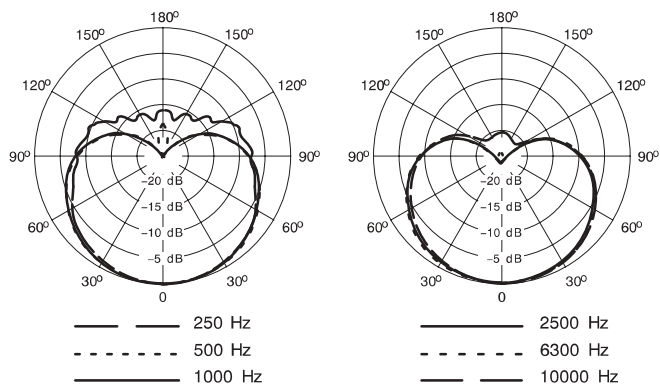
50 bis 20.000 Hz (siehe Abbildung 2)



TYPISCHER FREQUENZGANG
ABBILDUNG 2

Richtcharakteristik

Nierenförmig (siehe Abbildung 3)



TYPISCHE POLARCHARAKTERISTIK
ABBILDUNG 3

Ausgangs impedanz

Nennwert: 150 Ohm (Ist-Wert: 100 Ohm $\pm 20\%$)
 Empfohlene Mindestabschlußimpedanz: 800 Ohm

Empfindlichkeit (bei 1000 Hz)

Leerlaufspannung -51 dBV/Pa (2 mV)
 (1 Pa = 94 dB Schalldruckpegel)

Clipping-Pegel (1000 kHz)

1000 Ohm Last -6 dBV (0,5 V)

Maximaler Schalldruckpegel (bei 1000 Hz)

139 dB (0,25 % Gesamtklirrfaktor, 1000 Ohm Last)

Eigenrauschen

typisch 22 dB, Bewertungskurve A
 typisch 24 dB, Bewertungskurve nach DIN 45 405
 (äquivalenter Schalldruckpegel; mit Effektivspannungsmessgerät gemessen)

Dynamikbereich

117 dB (maximaler Schalldruckpegel zu Geräuschpegel mit Bewertungskurve A)

Signalrauschabstand

72 dB bei 94 dB Schalldruckpegel (IEC 651)*

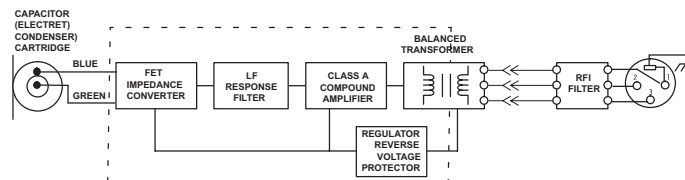
*Signalrauschabstand ist die Differenz zwischen 94 dB Schalldruckpegel und dem äquivalenten Schalldruckpegel des Eigenrauschens mit Bewertungskurve A.

Brummeinkopplung

Entspricht -5 dB Schalldruckpegel in einem Feld mit 1 mOe (60 Hz)

Polarität

Positiver Druck an der Membran erzeugt positive Spannung an Stift 2 in bezug auf Stift 3. (siehe Abbildung 4)



INTERNE SCHALTUNGEN
ABBILDUNG 4

Spannungsversorgung

Erforderliche Phantomspeisungsspannung . . . 11 bis 52 V DC,
 positiv an beiden Stiften 2 und 3
 Stromaufnahme 1,0 bis 1,2 mA

Stecker

Dreipoliger Profi-Audiostecker (XLR)

Umweltbedingungen

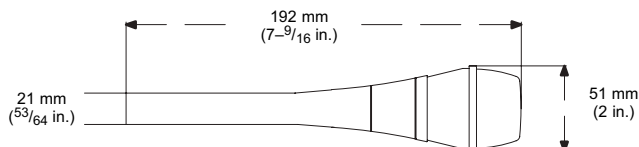
Betrieb: -18° bis 57° C (Relative Feuchtigkeit <90 %)
 Lagerung: -29° bis 74° C (Relative Feuchtigkeit <80 %)

Gehäuse

Aluminiumgehäuse mit blau-metallischer Oberfläche und Grill aus gehärtetem Stahl mit seidenmattglänzender Nickel-Verchromung

Abmessungen

Siehe Abbildung 5.



GESAMTABMESSUNGEN
ABBILDUNG 5

Gewicht

Netto: 207 g

Brutto: 565 g

ZERTIFIZIERUNG

Zur CE-Kennzeichnung berechtigt. Entspricht der EU-Richtlinie über elektromagnetische Verträglichkeit 89/336/EEC. Erfüllt die

Prüfungs- und Leistungskriterien der europäischen Norm EN 55103 (1996) Teil 1 und 2 für Wohngebiete (E1) und Leichtindustrieregionen (E2).

MITGELIEFERTES ZUBEHÖR

Schwenkbarer Mikrofonstativhalter A25D
Trage-/Aufbewahrungstasche 26B21

SONDERZUBEHÖR

Phantomspeisegerät PS1A
Isolierungsmontagevorrichtung A55M, A55HM
Windschutz A85WS
Kabel (7,6 m) C25F

ERSATZTEILE

Grill RK312
Kapsel RPM118
Ersatzverstärker-Baugruppe 90KF2600

ESPAÑOL

MICROFONO DE CONDENSADOR DE CARDIOIDE BETA 87C™

El Shure BETA 87C es un micrófono de condensador con señal de salida de alta intensidad que proporciona a los profesionales de las actuaciones en vivo sonido con calidad de estudio de grabación. Los cantantes que emplean un sistema de monitoreo en oído como el Sistema de monitoreo personal Shure PSM® apreciarán la eficacia con la que el BETA 87C rechaza el sonido ambiental de la parte posterior del micrófono.

El BETA 87C mantiene un auténtico patrón de captación de cardioide en toda su gama de frecuencias, lo que garantiza el máximo aislamiento de otras fuentes sonoras y un alto valor de ganancia antes de realimentación. Su sonido cálido y natural es el resultado de una respuesta de alta frecuencia extraordinariamente uniforme que comprende un leve aumento de frecuencias de presencia. Una atenuación controlada de bajas frecuencias compensa el efecto de proximidad y evita los sonidos "retumbantes" que frecuentemente conlleva el uso de cerca del micrófono.

El BETA 87C es una magnífica elección para grabaciones profesionales en estudio, y está construido para soportar los rigores de las actuaciones en vivo. Mantiene sus características de rendimiento a niveles de presión acústica de hasta 139 dB. Además, la cápsula va protegida por un sistema de montaje a prueba de golpes. La rejilla de acero endurecido con filtro de chasquidos incorporado ofrece protección adicional.

Características:

- Respuesta de frecuencia amplia y uniforme con leve aumento de frecuencias de presencia
- Patrón polar de captación de cardioide uniforme para lograr el máximo aislamiento
- Coloración mínima de los tonos captados fuera del eje mayor
- Superior ganancia antes de la realimentación
- La atenuación progresiva de bajas frecuencias compensa el efecto de proximidad
- Amplio rango dinámico (117 dB)
- Bajos niveles de distorsión
- Muy baja sensibilidad a la interferencia radioeléctrica (RFI) y al zumbido electromagnético

- El avanzado sistema de montaje a prueba de golpes de la cápsula absorbe los choques mecánicos y reduce el ruido de manipulación
- El filtro de chasquidos incorporado reduce los sonidos producidos por el viento y el aliento
- Robustez y fiabilidad Shure para años de rendimiento sin problemas

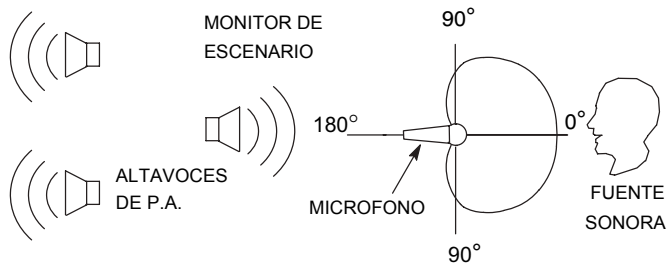
USOS Y COLOCACION

El BETA 87C resulta ideal cuando se emplean sistemas de monitoreo en oído como los sistemas de monitoreo personal Shure PSM®. La calidad del tono varía en función de la proximidad del micrófono a la fuente sonora. Recuerde que la técnica de uso de los micrófonos es en gran parte cuestión de gusto personal: no existe una posición de micrófono que sea la "correcta".

COLOCACION SUGERIDA DEL MICROFONO	CALIDAD DEL TONO
Los labios a menos de 15 cm (6 pulg) o tocando el paravientos, en línea con el eje de captación del micrófono.	Sonido robusto, frecuencias bajas enfatizadas, aislamiento máximo de otras fuentes sonoras.
De 15 a 60 cm de la boca,.	Frecuencias bajas reducidas.
>60 cm de distancia.	Sonido más agudo y distante; niveles perceptibles de sonido ambiental.

Reglas generales de uso de micrófonos

1. Apunte el micrófono hacia la fuente sonora deseada y alejado de las fuentes no deseadas. Consulte la Figura 1.
2. Coloque el micrófono lo más cerca posible a la fuente sonora deseada. Acérquese al micrófono para obtener mayor respuesta de frecuencias bajas. Consulte la tabla arriba dada.
3. Utilice sólo un micrófono para captar una fuente sonora.
4. La distancia entre un micrófono y otro deberá ser al menos tres veces la distancia de cada fuente a su micrófono.
5. Aleje los micrófonos lo más posible de las superficies reflectoras.
6. Utilice el menor número de micrófonos que resulte práctico.
7. Instale un paravientos si se usa el micrófono a la intemperie.
8. Evite la manipulación excesiva para reducir la captación de ruidos mecánicos y vibraciones.
9. No cubra parte alguna de la rejilla con la mano.



COLOCACION DEL MICROFONO DE CARDIOIDE
FIGURA 1

USO

Alimentación

El BETA 87C requiere alimentación Phantom. Esta puede ser suministrada al micrófono desde una fuente externa (tal como la fuente Shure PS1A) o directamente desde los preamplificadores, consolas mezcladoras o consolas con capacidad de suministro de alimentación Phantom. Las fuentes adecuadas deberán suministrar un voltaje de alimentación Phantom de 11 a 52 VCC.

Efecto de proximidad

Los micrófonos unidireccionales como el BETA 87C introducen un aumento progresivo en las frecuencias bajas de 10 a 15 dB a 100 Hz cuando el micrófono se coloca a aprox. 6 mm (1/4 pulg) de la fuente sonora. Este fenómeno, conocido como el efecto de proximidad, puede usarse para crear un sonido más cálido y fuerte. Para evitar sonidos de baja frecuencia con intensidad explosiva al usar el micrófono de cerca, el BETA 87C tiene una atenuación progresiva en su respuesta de bajos. Esto ofrece mayor control sobre el sonido y ayuda al usuario a aprovechar el efecto de proximidad.

Ruido del viento

El BETA 87C tiene un filtro incorporado que proporciona protección excelente contra la mayor parte de los ruidos del viento y del aliento. Cuando se trabaja en condiciones difíciles, tales como cuando hay vientos fuertes o cuando se capta la voz de un cantante "problemático", se puede usar el paravientos opcional de espuma.

Impedancia

Para aumentar la capacidad de señales y reducir la distorsión es necesario usar una impedancia de carga de por lo menos 800 ohmios. Se puede usar una carga mínima de 150 ohmios, en cuyo caso se experimentará una reducción de la intensidad de la señal de salida y de su nivel de limitación.

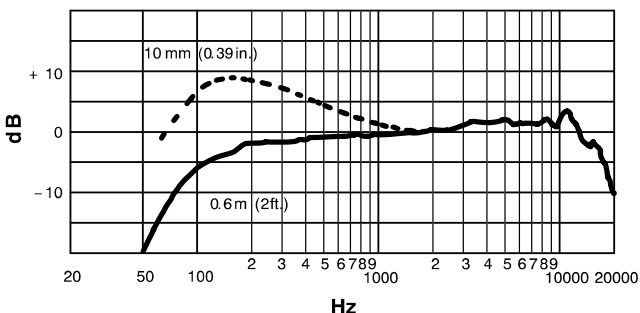
ESPECIFICACIONES

Tipo de cápsula

Condensador (electreto polarizado)

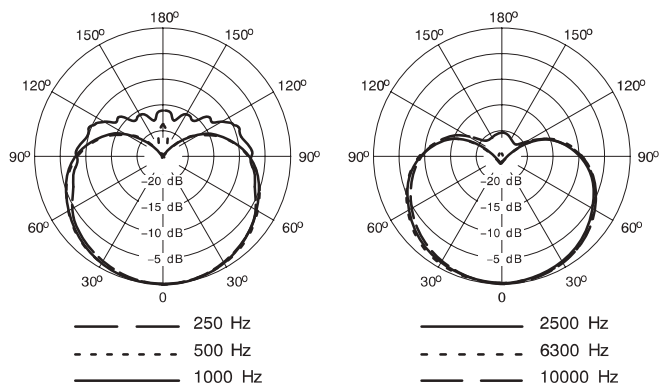
Respuesta de frecuencia

50 a 20.000 Hz (vea la Figura 2)



RESPUESTA DE FRECUENCIA TIPICA
FIGURA 2

Patrón polar
Cardioide (vea la Figura 3)



DISPERSIONES POLAR TIPICAS
FIGURA 3

Impedancia de salida

Nominal: 150 ohmios (real: 100 Ohmios ±20%)
Impedancia de carga mínima recomendada: 800 Ohmios

Sensibilidad (a 1000 Hz)

Voltaje de circuito abiert -51 dBV/Pa (2 mV)
(1 Pa = 94 dB SPL)

Nivel de limitación (a 1000 Hz)

Carga de 1000 Ohmios -6 dBV (0,5 V)

SPL máx. (a 1000 Hz)

139 dB (0,25% THD, carga de 1000 ohmios)

Ruido inherente (nivel de presión acústica equivalente, medido con medidor RMS real)

22 dB típico, ponderación A
24 dB típico, ponderación según DIN 45 405

Gama dinámica

117 dB (SPL máximo a nivel de ruido con ponderación A)

Relación señal/ruido

72 dB a SPL de 94 dB (IEC 651)*

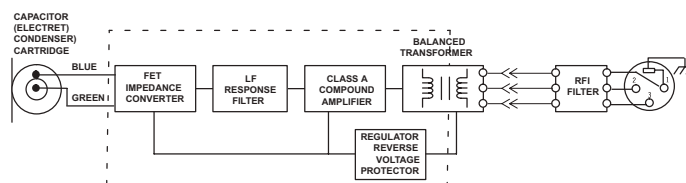
* La relación señal/ruido es la diferencia entre 94 dB SPL y el SPL equivalente del ruido inherente con ponderación A.

Captación de zumbidos

SPL equivalente de -5 dB en un campo de 1 mOe (60 Hz)

Polaridad

Una presión positiva sobre el diafragma produce un voltaje positivo en la clavija 2 con respecto a la clavija 3 (Vea la Figura 4)



CONEXIONES INTERNAS
FIGURA 4

Alimentación

Alimentación Phantom requerida . . . 11 a 52 VCC, positivo en las clavijas 2 y 3
Consumo de corriente 1,0 a 1,2 mA

Conector

Conector de audio de tres clavijas profesional (tipo XLR)

Condiciones ambientales

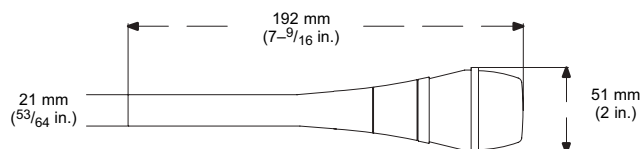
Funcionamiento: -18° a 57°C (Humedad relativa <90%)
Almacenamiento: -29° a 74°C (Humedad relativa <80%)

Caja

Fabricada de aluminio con acabado azul metálico y rejilla de acero endurecido con chapado en cromo niquelado satinado

Dimensiones

Vea la Figura 5



DIMENSIONES TOTALES

FIGURA 5

Peso

Neto: 207 g

Embalado: 565 g

CERTIFICACIONES

Califica para llevar las marcas CE. Cumple la directiva europea 89/336/EEC de compatibilidad electromagnética. Se ajusta a los

criterios correspondientes de verificación y funcionamiento establecidos en la norma europea EN 55103 (1996), partes 1 y 2, para zonas residenciales (E1) y zonas de industria ligera (E2).

ACCESORIOS SUMINISTRADOS

Adaptador giratorio..... A25D
Estuche de transporte/almacenamiento..... 26B21

ACCESORIOS OPCIONALES

Fuente de alimentación Phantom PS1A
Montaje amortiguado A55M, A55HM
Paravientos A85WS
Cable de 7,6 m..... C25F

REPUESTOS

Rejilla RK312
Cartucho..... RPM118
Amplificador de repuesto 90KF2600

ITALIANO

MICROFONO CARDIOIDE A CONDENSATORE BETA 87C™

Lo Shure BETA 87C è un microfono a condensatore, a uscita elevata, che offre a professionisti che usano impianti mobili un suono di qualità comparabile a quella che si ottiene negli studi. I cantanti che adoperano impianti di monitoraggio a cuffia, quale il sistema di monitoraggio individuale Shure PSM®, apprezzeranno l'efficacia con la quale il BETA 87C blocca i suoni provenienti dalla parte posteriore del microfono.

Il BETA 87C mantiene un vero diagramma cardioide nell'intera gamma di frequenze, assicurando il massimo isolamento da altre sorgenti sonore e un guadagno elevato a monte della retroazione. Il suono naturale e caldo da esso prodotto deriva dalla straordinaria regolarità della risposta alle alte frequenze, che include un leggero aumento quando esiste un effetto di presenza. Un'attenuazione controllata alle basse frequenze compensa l'effetto di prossimità e previene il suono "esplosivo" conseguente spesso dall'uso ravvicinato del microfono.

Il BETA 87C è una scelta eccellente per la registrazione professionale in studio, ma la sua costruzione robusta lo rende adatto anche a impianti mobili. Mantiene invariate le sue caratteristiche anche a livelli altissimi di pressione sonora, sino a 139 dB. Inoltre la capsula è protetta mediante un comprovato sistema antivibrazioni. Una griglia in acciaio temprato, con filtro antischiocco incorporato, offre protezione aggiuntiva.

Caratteristiche

- Risposta in frequenza ampia a regolare, con leggero aumento quando esiste un effetto di presenza.
- Diagramma polare cardioide uniforme, per fornire isolamento massimo.
- Minima colorazione dei suoni fuori asse.
- Guadagno superiore a monte della retroazione.
- Attenuazione alle basse frequenze, che compensa l'effetto di prossimità.
- Ampia gamma dinamica (117 dB).
- Bassa distorsione.
- Suscettività molto bassa all'interferenza a radiofrequenza e al ronzio elettromagnetico.
- Modernissimo sistema antivibrazioni di protezione della capsula; smorza gli urti e riduce il rumore derivante dal maneggio del microfono.

- *Filtro antischiocco incorporato, che riduce i rumori del vento e della respirazione.*
- *La robustezza e l'affidabilità Shure garantiscono anni e anni di funzionamento senza problemi.*

APPLICAZIONE E COLLOCAZIONE

Il BETA 87C è ideale per quelle applicazioni in cui si usa un sistema di monitoraggio a cuffia, quale il sistema di monitoraggio individuale Shure PSM®. La qualità dei suoni dipende dalla distanza tra il microfono e la sorgente sonora. Tenete presente che non esiste un metodo "giusto" per disporre microfoni; la loro posizione dipende soprattutto dalle preferenze personali.

POSIZIONE SUGGERITA PER IL MICROFONO	QUALITÀ DEL SUONO
Con la bocca a meno di 15 cm di distanza oppure a contatto dell'antivento, in asse con il microfono.	Suono robusto, enfasi dei toni bassi, massimo isolamento dalle altre sorgenti.
A una distanza compresa tra 15 e 60 cm dalla bocca.	Toni bassi ridotti.
A una distanza >60 cm.	Suono meno percettibile, distante; livelli notevoli di suono dell'ambiente.

Regole generali per l'uso del microfono

1. Rivolgete il microfono verso la sorgente sonora desiderata e lontano dalle sorgenti indesiderate. Osservate la figura 1.
2. Mantenete il microfono alla distanza adatta dalla sorgente sonora desiderata. Per ottenere un aumento della risposta alle basse frequenze, tenete il microfono vicino alla sorgente sonora. Esaminate la tabella precedente.
3. Adoperate un solo microfono per ciascuna sorgente sonora.
4. Mantenete la distanza tra i microfoni uguale ad almeno tre volte quella fra ciascuna sorgente e il relativo microfono.
5. Tenete i microfoni quanto più lontano possibile da superfici riflettenti.
6. Usate il minimo numero di microfoni possibile.
7. Se usate il microfono all'aperto, usate un antivento.
8. Cercate di spostare il microfono quanto meno possibile, per ridurre al minimo la ricezione di vibrazioni e rumore meccanico.
9. Non coprite nessuna parte della griglia con la mano.

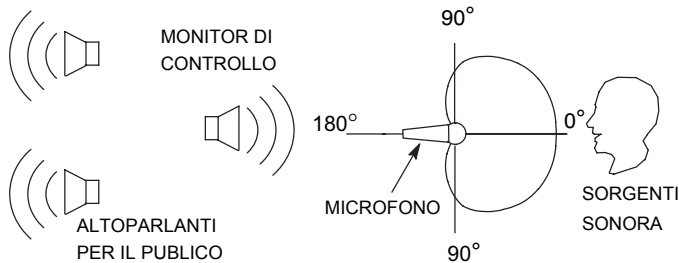


FIGURA 1

FUNZIONAMENTO

Alimentazione

Il BETA 87C richiede alimentazione phantom, applicabile mediante un alimentatore esterno (quale lo Shure modello PS1A) o direttamente tramite preamplificatori, mixer o consolle che incorporino alimentazione phantom. Un impianto adatto deve fornire una tensione phantom compresa tra 11 e 52 V c.c.

Effetto di prossimità

I microfoni unidirezionali, come il BETA 87C, amplificano progressivamente le frequenze basse di un valore compreso tra 10 e 15 dB a 100 Hz quando il microfono è a una distanza di circa 6 mm (1/4 in) dalla sorgente sonora. Si può sfruttare questo fenomeno, noto come effetto di prossimità, per creare un suono più caldo e potente. Per prevenire suoni esplosivi a bassa frequenza quando il microfono è molto vicino alla sorgente sonora, la risposta del BETA 87C alle basse frequenze presenta un'attenuazione graduale. Si ottiene così un controllo migliore e si sfrutta più facilmente l'effetto di prossimità.

Rumore del vento

Il BETA 87C è dotato di un filtro antischio e antivento integrale che offre un'eccellente protezione contro la maggior parte dei rumori dovuti al vento e alla respirazione. In condizioni avverse, per esempio quando il vento è forte o il microfono è molto vicino a un cantante "che dà problemi", si può adoperare l'antivento opzionale in schiuma poliuretana.

Impedenza

Per ottenere gamma dinamica massima e distorsione minima, usate un'impedenza di carico uguale o maggiore di 800 ohm. Il carico può essere inferiore, fino a 150 ohm, ma ne risulterà una riduzione dell'intensità del segnale e del livello di clipping in uscita.

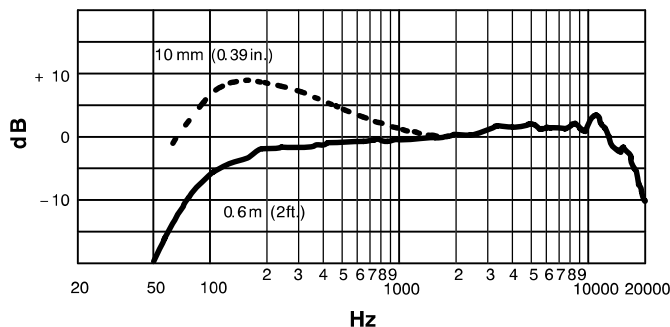
DATI TECNICI

Tipo di capsula

A condensatore (polarizzazione a elettrete)

Risposta in frequenza

Da 50 a 20.000 Hz (vedi Figura 2)

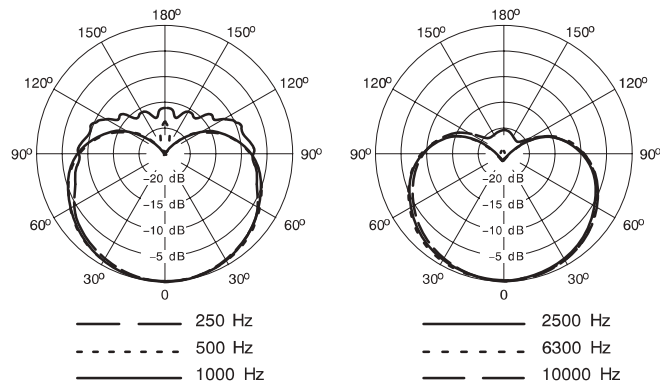


RISPOSTA IN FREQUENZA TIPICA

FIGURA 2

Diagramma polare

A cardioide (vedi Figura 3)



DIAGRAMMI POLARI TIPICI

FIGURA 3

Impedenza di uscita

Valore nominale: 150 ohm (100 ohm effettivi $\pm 20\%$)

Impedenza di carico minima raccomandata: 800 Ohm

Sensibilità (a 1000 Hz)

Tensione a circuito aperto -51 dBV/Pa (2 mV)
(1 Pa = 94 dB SPL)

Livello di limitazione (clipping)(a 1000 Hz)

Carico di 1000 Ohm -6 dBV (0,5 V)

Livello di pressione sonora (SPL) massimo (a 1000 Hz)

139 dB (distorsione armonica totale: 0,25%, carico uguale a 1000 Ohm)

Rumore generato internamente (livello di pressione sonora equivalente; misurato con un voltmetro a vero valore efficace)

22 dB (valore tipico), filtro di ponderazione A

24 dB (valore tipico), filtro di ponderazione a norma DIN 45.405

Gamma dinamica

117 dB (SPL max. rispetto al livello di rumore misurato con filtro di ponderazione A)

Rapporto segnale/rumore

72 dB a 94 dB di SPL (IEC 651)*

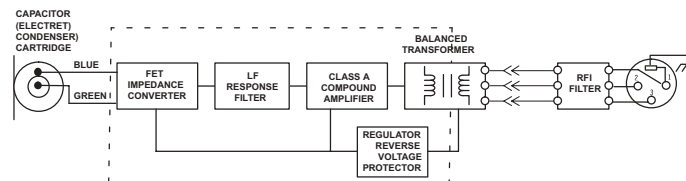
*Il rapporto segnale/rumore è la differenza tra un SPL di 94 dB e l'SPL equivalente del rumore generato internamente e misurato con filtro di ponderazione A.

Ricezione del ronzio

-5 dB di SPL equivalente in un campo di intensità pari a 1 mOe (60 Hz)

Polarità

Una pressione sonora positiva sul diaframma produce una tensione positiva sul piedino 2 rispetto al piedino 3.



COLLEGAMENTI INTERNI

FIGURA 4

Alimentazione

Phantom Tra 11 e 52 V c.c., positiva, ai piedini 2 e 3

Corrente assorbita Tra 1,0 e 1,2 mA

Connettore

Tipo audio, professionale, a tre piedini (XLR)

Specifiche ambientali

Acceso: tra -18° e 57° C (umidità relativa <90%)

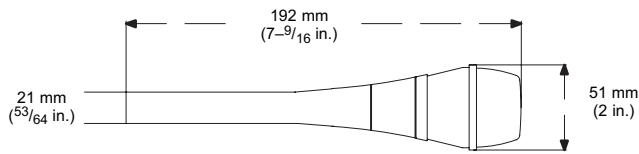
Spento: tra -29° e 74° C (umidità relativa <80%)

Involucro

In alluminio, con finitura metallica blu e griglia di acciaio temprato cromata-satinata-nichelata

Dimensioni

Vedi figura 5



DIMENSIONI TOTALI

FIGURA 5

Peso netto

Netto: 207 grammi

Imballato: 565 grammi

CERTIFICAZIONI

Contrassegnabile con il marchio CE. Conforme alla direttiva europea sulla compatibilità elettromagnetica 89/336/CEE. Conforme ai criteri sulle prestazioni e alle prove pertinenti specificati nella norma europea EN 55103 (1996) parti 1 e 2, per ambienti residenziali (E1) e industriali leggeri (E2).

ACCESSORI IN DOTAZIONE

Sostegno girevole A25D

Custodia (adatta anche per il trasporto)..... 26B21

ACCESSORI IN OPZIONE

Alimentatore phantom PS1A

Supporto antivibrazioni A55M, A55HM

Antivento A85WS

Cavo da 7,6 m..... C25F

PARTI DI RICAMBIO

Griglia..... RK312

Cartucci RPM118

Gruppo amplificatore di ricambio 90KF2600



SHURE Incorporated <http://www.shure.com>
United States, Canada, Latin America, Caribbean:
5800 W. Touhy Avenue, Niles, IL 60714-4608, U.S.A.
Phone: 847-600-2000 U.S. Fax: 847-600-1212 Intl Fax: 847-600-6446
Europe, Middle East, Africa:
Shure Europe GmbH, Phone: 49-7131-72140 Fax: 49-7131-721414
Asia, Pacific:
Shure Asia Limited, Phone: 852-2893-4290 Fax: 852-2893-4055