

# 24120 Boxenwandhalterung

- für Lautsprecher bis zu max. 50 kg
- Gleichmaßen geeignet für: Heim-, Objekt-, Öffentlicher Bereich
- mit patentiertem Spreizdorn für wackelfreien Lautsprechersitz
- passend für Flanschbuchsen-Innendurchmesser 35-37 mm
- Ausleger neigbar von 0° bis 22° (in 10 Stufen)
- Richtung des Lautsprechers beliebig fixierbar durch Spreizdorn

Vielen Dank, dass Sie sich für dieses Produkt entschieden haben. Diese Anleitung informiert Sie über alle wichtigen Schritte bei Aufbau und Handhabung. Wir empfehlen, sie auch für den späteren Gebrauch aufzubewahren.

## 1. SICHERHEITSHINWEISE

- Vor und nach Benutzung Halterung auf Schäden überprüfen. Beschädigte Halterungen dürfen nicht weiter eingesetzt werden
- Max. zentrische Last von 50 kg nicht überschreiten
- Nicht für Außen- bzw. Feuchträume
- Beachten Sie örtlich gültige Befestigungsanweisungen (evtl. abweichend von angegebenen Beispielen in Kapitel 5. A,B,C)
- Benutzen Sie 6 Schrauben für die Wandbefestigung
- Montage ausschließlich durch ausgebildetes Installationspersonal
- Montage nur an geeigneter Wand mit entsprechendem Montagematerial (nicht im Lieferumfang).
- Ungeeignet sind Wände die zu schwach sind oder hinter denen Strom- und Wasserleitungen oder dgl. verlegt sind. Im Zweifelsfall einen qualifizierten Fachmann zu Rate ziehen.
- Prüfen Sie in regelmäßigen Abständen Festigkeit und Zustand der Bauteile und der Verschraubungen.
- Aufmerksame Handhabung erforderlich, da die Verstellmöglichkeiten Einklemmgefahren bergen.
- Beim Einsatz der Halterung in "Veranstaltungs- und Produktionsstätten für szenische Darstellung" gelten die BGV C1.

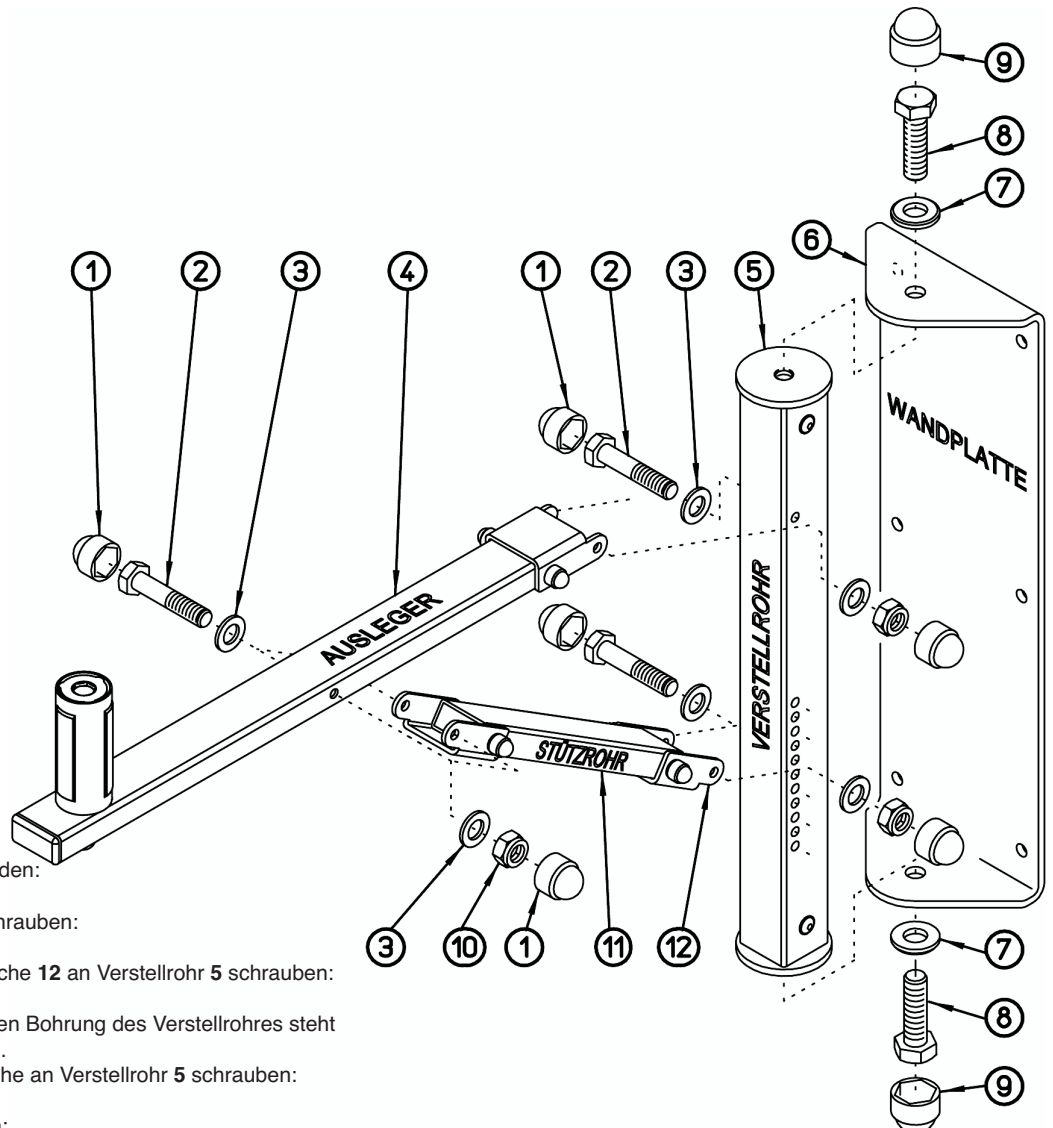
## 2. TEILE – ÜBERSICHT

Sichtprüfung vornehmen, ob Teile vollständig und in Ordnung sind.

- 4 Ausleger
- 5 Verstellrohr
- 6 Wandplatte
- 11 Stützrohr

im Beutel:

- 1 12 x Kappen
- 2 3 x Schrauben M6 x 60 mm
- 3 6 x U-Scheiben, klein
- 7 2 x U-Scheiben, groß
- 8 2 x Schrauben M12 x 25 mm
- 9 2 x Kappen, groß
- 10 3 x Sicherungsmuttern M6



## 3. MONTAGE

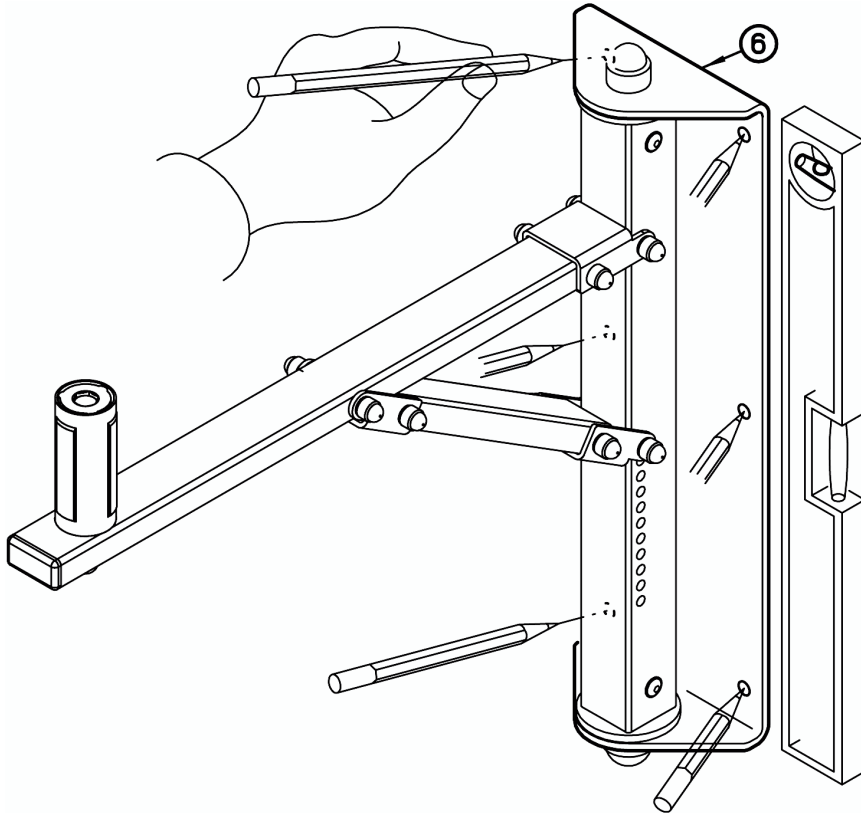
- Stützrohr 11 mit U-Laschen 12 verbinden:
  - Schraubensatz jeweils 1-2-3-3-10-1
- Verstellrohr 5 mit Wandplatte 6 verschrauben:
  - Schraubensatz jeweils 7-8-9
- Stützrohr 11 mit (oben offener) U-Lasche 12 an Verstellrohr 5 schrauben:
  - Schraubensatz 1-2-3-3-10-1

BEACHTEN: bei Benutzung der obersten Bohrung des Verstellrohres steht der Tragarm in waagerechter Position.
- Ausleger 4 mit (unten offener) U-Lasche an Verstellrohr 5 schrauben:
  - Schraubensatz 1-2-3-3-10-1
- Stützrohr 11 mit Ausleger 4 verbinden:
  - Schraubensatz 1-2-3-3-10-1

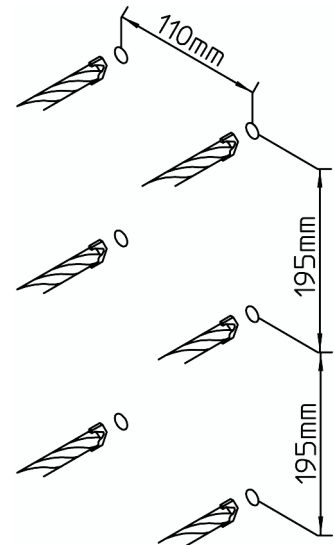
#### 4. WANDMONTAGE

HINWEIS: die Befestigung der Halterung an der Wand kann auf zweierlei Art und Weise erfolgen:

- in komplett vormontiertem Zustand oder
- zuerst nur die lose Wandplatte 6 an welche anschließend der Rest der Halterung geschraubt wird (siehe Kapitel 3. MONTAGE - b.)



- Wandplatte senkrecht ausrichten und Bohrlöcher markieren
- Dübellöcher bohren 6 x
  - $\varnothing$  8 mm bei Bolzen-Anker
  - $\varnothing$  10 mm bei Rahmendübel



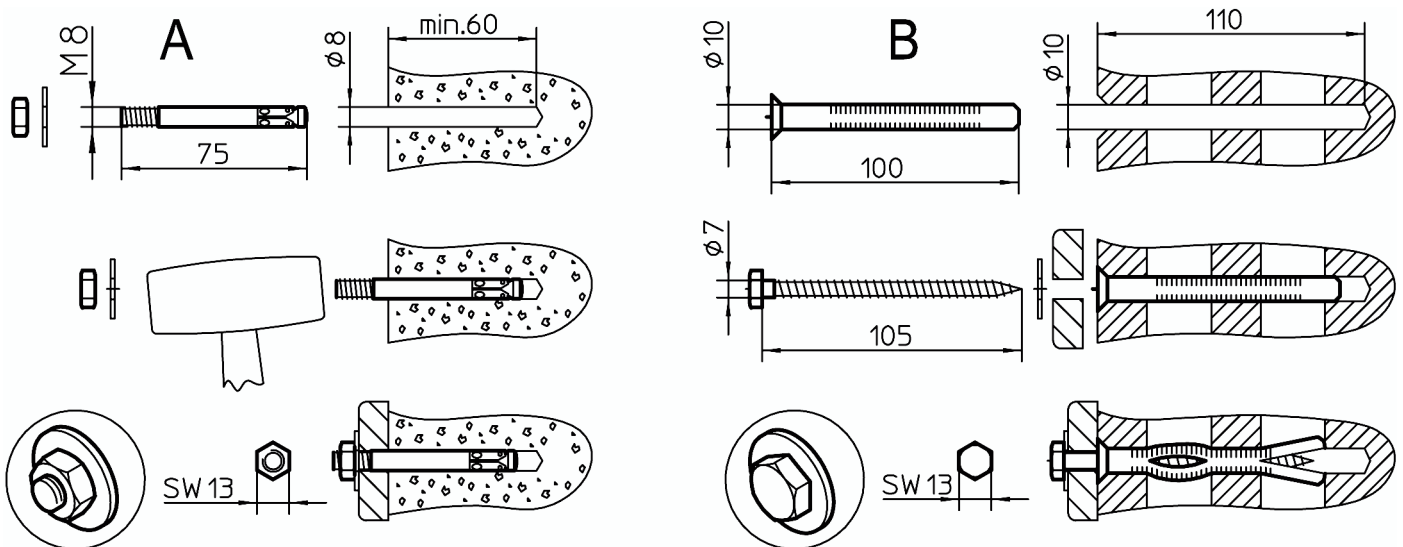
#### 5. BEFESTIGUNGSBEISPIELE

##### A. Betonwand: Bsp.: Bolzen-Anker M8 x 75 mm

- aufbohren, Loch ausblasen, Anker einschlagen, Befestigungslaschen anbringen, U-Scheibe setzen, Mutter mit 20 Nm anziehen.

##### B. Lochsteine: Bsp.: Kunststoff-Rahmendübel 10 x 100 mm mit Holzschraube DIN571 $\varnothing$ 7 x 105 mm

- aufbohren, Loch ausblasen, Dübel setzen, Befestigungslaschen anbringen, U-Scheiben setzen, Schrauben eindrehen.



##### C. sowohl für Beton als auch für Lochsteine geeignet: Einspritzmörtel-Verankerungen

- ohne Siebhülse für Vollmauerwerk und Beton.
- mit Siebhülse für Lochsteine.

Vorteil: Befestigung arbeitet spreizdruckfrei, dadurch kann die Halterung beliebig oft ausgewechselt werden und erlaubt eine randnahe Befestigung (nicht unter 100 mm Abstand).

Genauere Montagehinweise entnehmen Sie bitte den Beipackinformationen der Produkte.

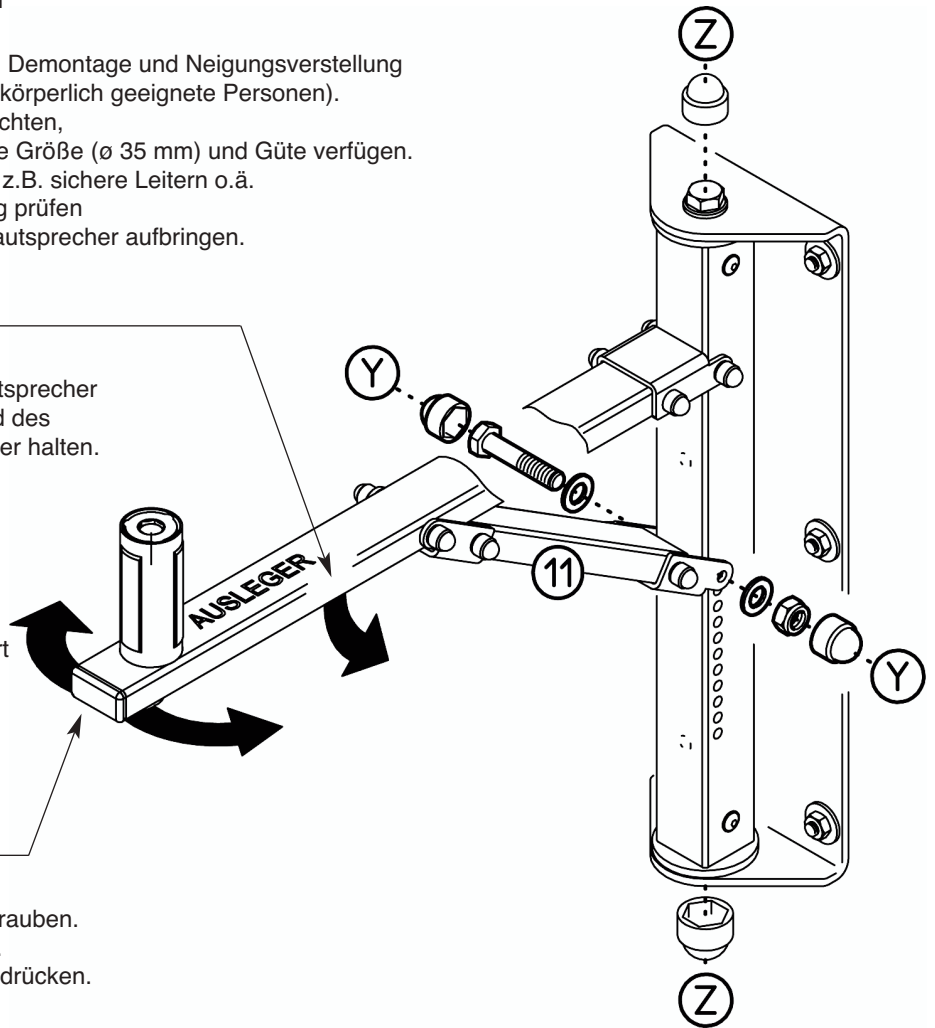
## 6. BENUTZERHINWEISE / FUNKTIONEN

### SICHERHEITSHINWEISE

- ausreichend Personal einsetzen bei Montage, Demontage und Neigungsverstellung des Lautsprechers (am besten 2 fachlich und körperlich geeignete Personen).
- auf funktionstüchtiges Lautsprechermaterial achten, d.h. die Aufsteckbuchse muss über die richtige Größe ( $\varnothing 35$  mm) und Güte verfügen.
- angemessenes Installationsgerät verwenden: z.B. sichere Leitern o.ä.
- erst ordnungsgemäßen Zustand der Halterung prüfen (z.B. richtig installiertes Stützrohr **11**), dann Lautsprecher aufbringen.

## 7. AUSLEGER NEIGEN

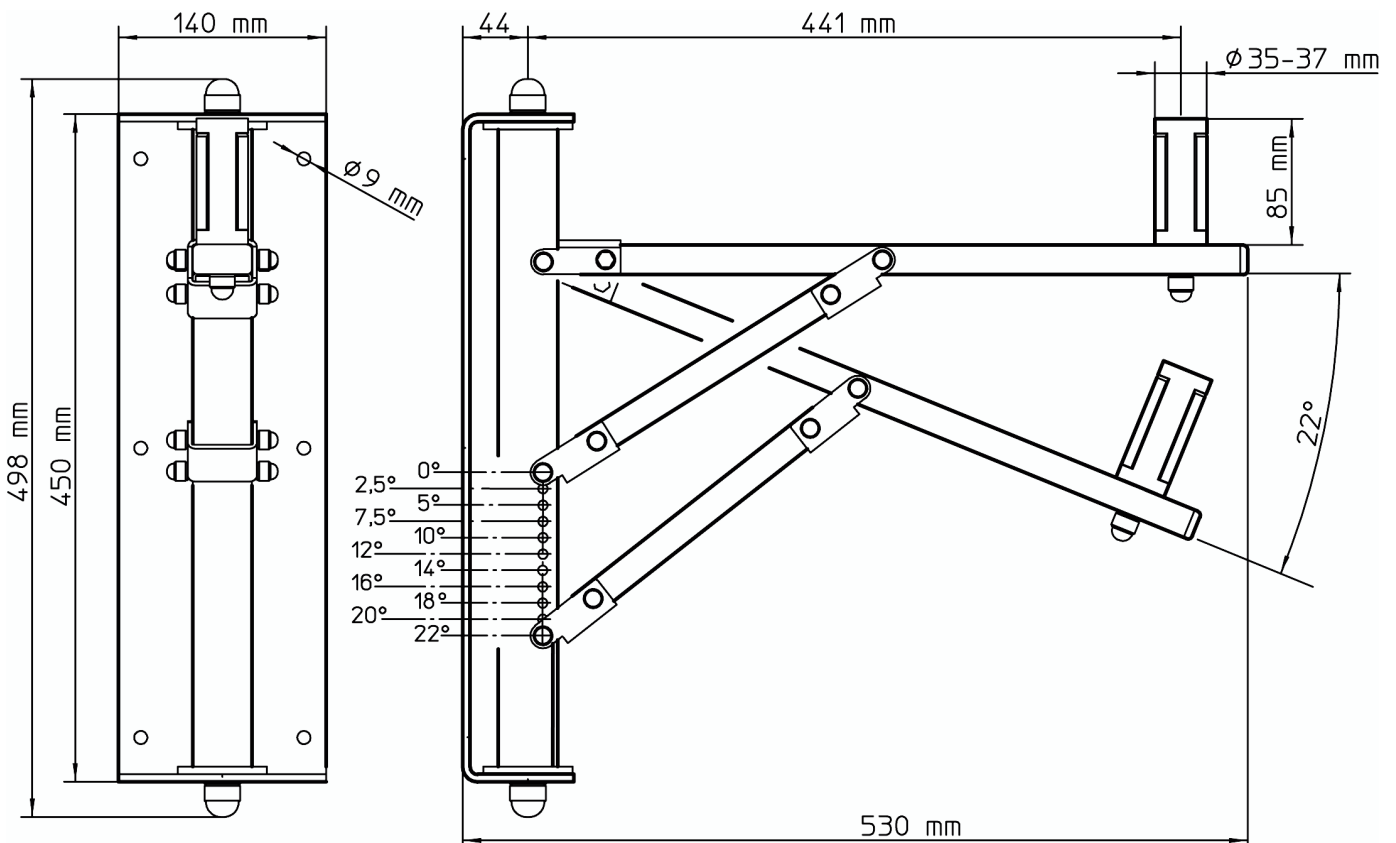
- **ACHTUNG:** vor Verstellung der Neigung ggf. erst den Lautsprecher abnehmen oder durch zweite Person während des ganzen Verstellvorgangs zuverlässig und sicher halten.
- Verschraubung **Y** zwischen Verstell- und Stützrohr lösen und Teile aus der Bohrung ziehen.
- Stützrohr an gewünschter Stelle wieder mit Verstellrohr verschrauben.
- Der Ausleger kann in elf Neigungswinkeln (siehe Kapitel 9. ABMESSUNGEN) positioniert werden.



## 8. AUSLEGER SCHWENKEN

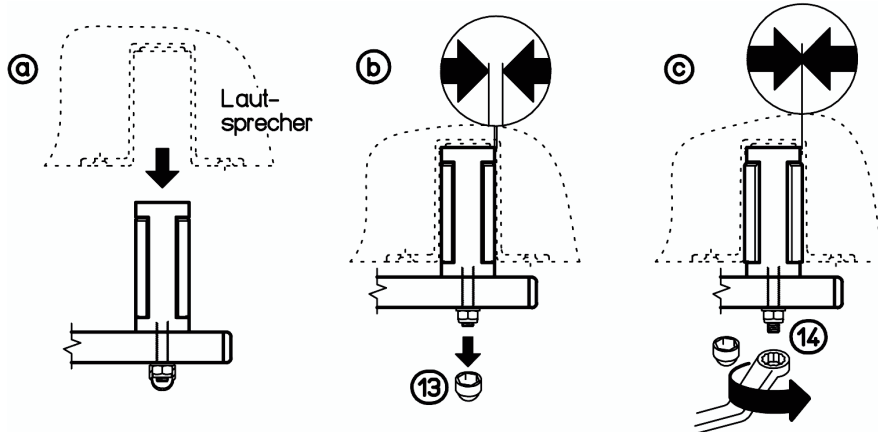
- Verschraubung **Z** zwischen Verstellrohr und Wandplatte leicht lösen - nicht herausschrauben.
- Ausleger in gewünschte Richtung schwenken.
- Schrauben wieder festziehen und Kappen aufdrücken.

## 9. ABMESSUNGEN



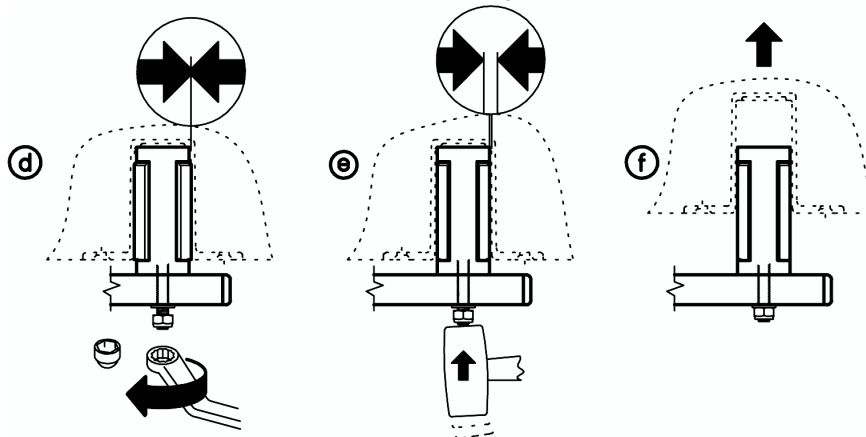
## 10. LAUTSPRECHER AUFBRINGEN

- Box mit Flanschbuchse auf Steckbolzen des Tragarmes setzen.  
- Lautsprecher in die gewünschte Richtung drehen.
- Schutzkappe **13** abnehmen.
- Mutter **14** mit Schlüssel fest anziehen; das presst die Backen des Steckbolzens an die Innenwand der Lautsprecherbuchse.  
ACHTUNG: eine so platzierte Box von Hand zu verdrehen ist nicht mehr möglich und stellt einen MISSBRAUCH dar.  
- Schutzkappe wieder auf Mutter stecken.



## 11. LAUTSPRECHER VERDREHEN bzw. ABNEHMEN

- Schutzkappe abnehmen  
- Mutter lösen, aber nicht vollständig herausdrehen
- Um die verkeilten Backen des Steckbolzens vom Lautsprecher zu lösen ist ein Schlag mit einem Gummihammer erforderlich. Dieser ist -mit Gefühl- von unten in axialer Richtung auf den Gewindebolzen zu führen, so daß sich die Backen lösen.
- Der Lautsprecher kann nun wieder verdreht bzw. vom Steckbolzen abgenommen werden.



## 12. PRÜFEN, INSTANDHALTEN, REINIGEN

- Beim Einsatz der Halterung in "Veranstaltungs- und Produktionsstätten für szenische Darstellung" gelten die BGV C1.
- Bei Wartungsarbeiten auf Gefährdungen achten (Einklemmen, Anstoßen, herunterfallende Gegenstände etc.) und entsprechend sichern.
- Zur Reinigung am besten ein leicht feuchtes Tuch und ein nicht scheuerndes Reinigungsmittel benutzen.

### FEHLERSUCHE (F) und BESEITIGUNG (B)

F: Bauteile der Halterung wackeln:

F: Lautsprecher taumelt auf Steckbolzen:

F: Lautsprecher läßt sich nicht verdrehen:

B: Schraubverbindungen festziehen.

B: Mutter unterhalb des Steckbolzen festziehen/Buchse größer 37 mm.

B: siehe Kapitel 10.: LAUTSPRECHER VERDREHEN

### TECHNISCHE DATEN / SPEZIFIKATIONEN

Material	Wandplatte, Rohre und Laschen - Stahl, schwarz gepulvert Schrauben, Muttern - Stahl, verzinkt Abdeckungen, Backen - PA, PE
Traglast	max. 50 kg
Abmessungen	H x B x T: 498 x 140 x 530 mm, Steckbolzen: $\varnothing$ 35-37 x 85 mm
Karton	H x B x T: 85 x 145 x 540 mm
Gewicht	6,2 kg / 6,4 kg mit Karton
Zubehör	Adapterhülse 21326: für Lautsprecherbuchsen mit $\varnothing$ 38 mm (=US-Variante)

# 24120 Speaker Wall Mount

- for loudspeakers to max. 50 kg
- equally suited for home, object and public venues
- patented expanding mandrel for a shudder-free, secure fit
- suitable for flange bushing with an internal diameter of 35-37mm
- speaker direction and tilt adjustable

Thank you for choosing this product. These instructions contain information about the assembly and mounting of the product and its use. We suggest you keep the instructions in a safe place for later use.

## 1. SAFETY NOTES

- Please check the support arms prior to and after use. Please do not use damaged support arms
- Do not exceed max. central load capacity of 50 kg
- Do not use in external or damp rooms
- Please observe relevant local regulations regarding installation (could differ from the examples in section 5. A,B,C)
- Use 6 screws for mounting on a wall
- Installation must be carried out by a trained installation technician
- Only mount on a suitable wall with correct mounting materials (not included in the delivery).
- Walls which are too weak or behind which run electricity pipes, water pipes or similar are unsuitable. In case of doubt, consult a qualified technician.
- Regularly check the bracket to make sure it is attached tightly and that the components and screws are in good condition.
- Take care when positioning the speaker, as there is a danger of pinching
- "When using the bracket at staging and production facilities" the German Accident Prevention Regulations BGV C1 apply.

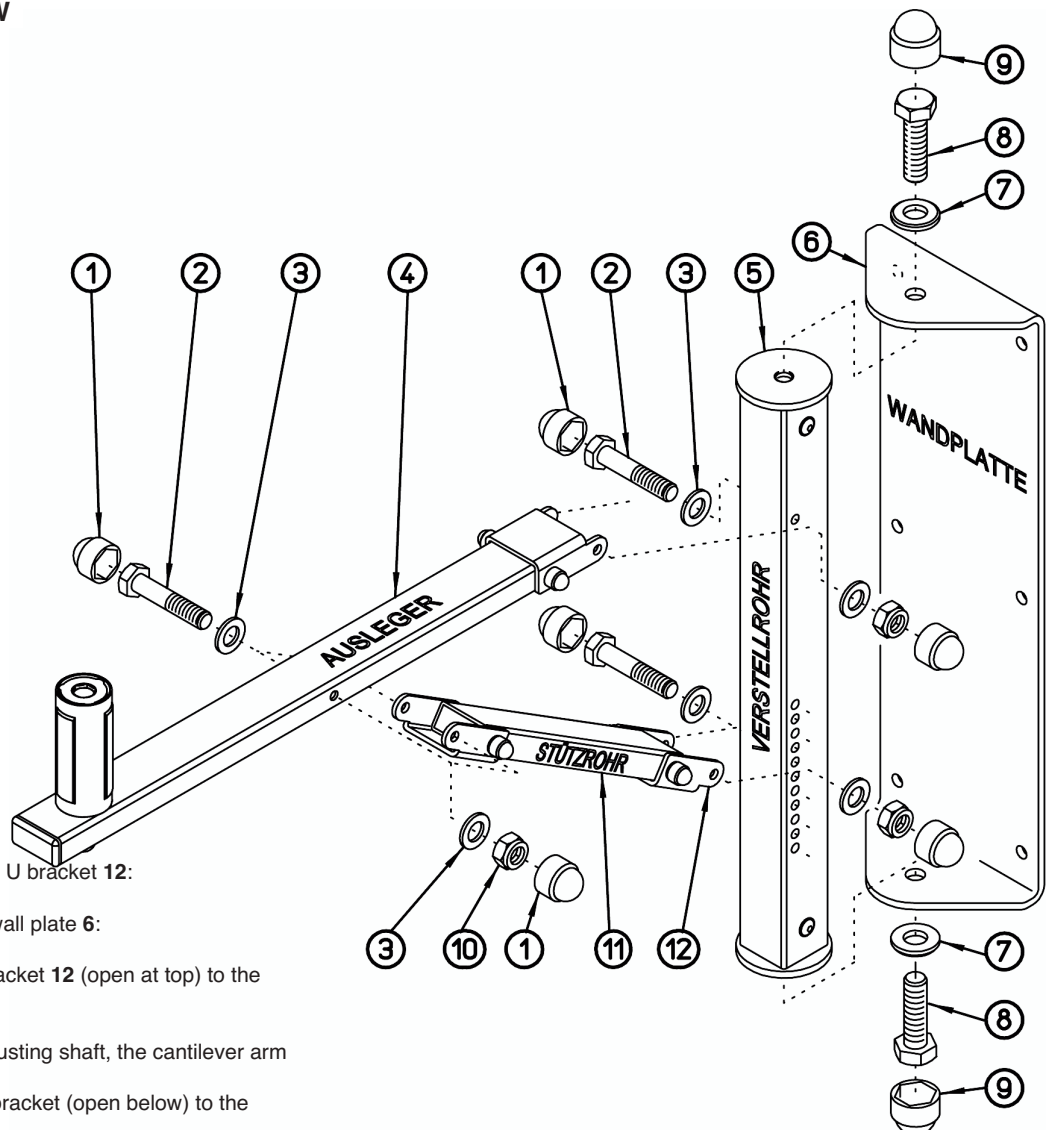
## 2. COMPONENTS - OVERVIEW

Check that all components are present and function correctly.

- 4 cantilever arm
- 5 adjusting shaft
- 6 wall plate
- 11 support section

in the bag:

- 1 12 x caps, small
- 2 3 x bolts M6 x 60 mm
- 3 6 x washers, small
- 7 2 x washers, large
- 8 2 x bolts M12 x 25 mm
- 9 2 x caps, large
- 10 3 x safety nuts M6



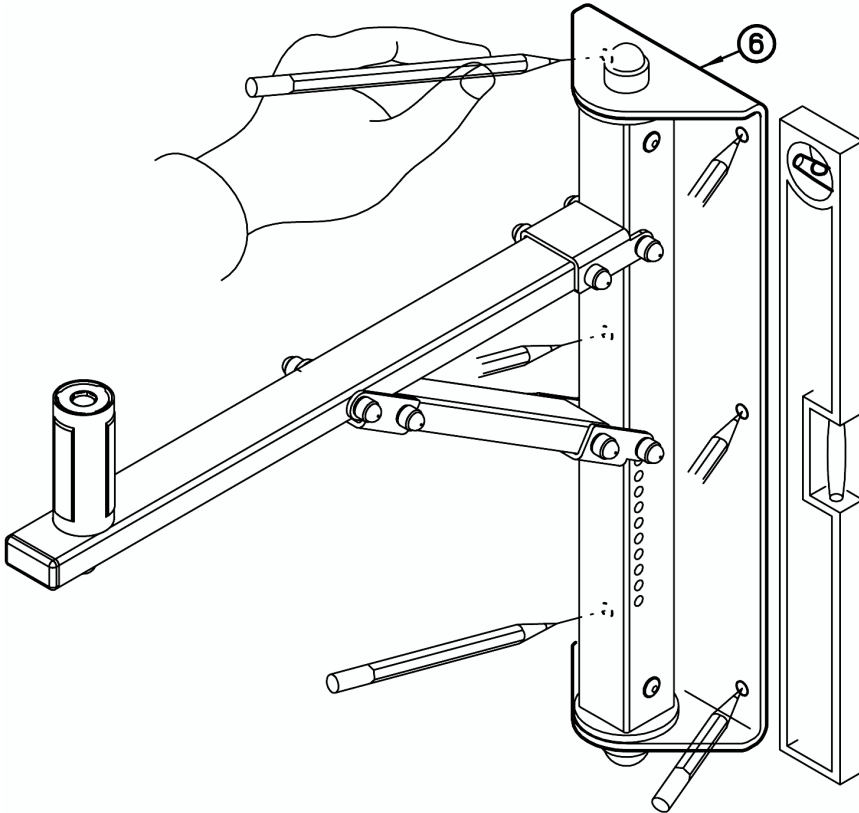
## 3. ASSEMBLY

- Connect the support section 11 to the U bracket 12:
  - using bolt components 1-2-3-3-10-1
- Connect the adjusting shaft 5 to the wall plate 6:
  - using bolt components 7-8-9
- Connect support section 11 with U bracket 12 (open at top) to the adjusting shaft 5:
  - using bolt components 1-2-3-3-10-1
  - NOTE: If using the top hole of the adjusting shaft, the cantilever arm will be horizontal.
- Connect the cantilever arm 4 with U bracket (open below) to the adjusting shaft 5:
  - using bolt components 1-2-3-3-10-1
- Connect the support section 11 with the cantilever arm 4:
  - using bolt components 1-2-3-3-10-1

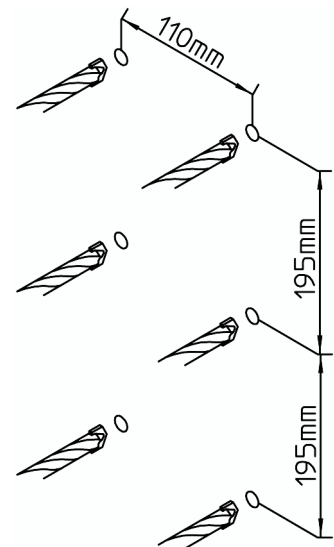
#### 4. WALL MOUNT

NOTE: the bracket can be mounted in two different ways:

- In a pre-assembled state or
- The wall plate first **6** and then connect the rest of the bracket to the wall plate (see section 3. ASSEMBLY - b.)



- Position the wall plate vertically, mark the drill holes
- drill the holes for the rawl plugs 6 x
  - $\varnothing$  8 mm for bolt anchors
  - $\varnothing$  10 mm for frame anchors



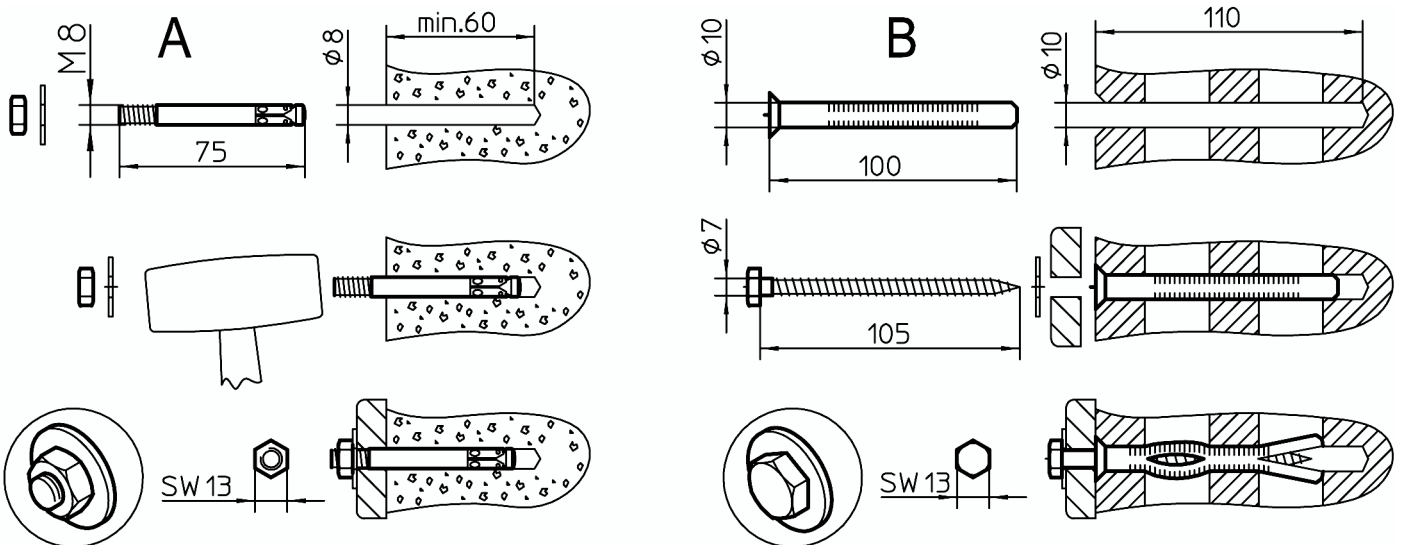
#### 5. EXAMPLES FOR ATTACHMENT

##### A. Concrete wall: e.g.: bolt anchor M8 x 75 mm

- drill a hole, blow debris from the hole, drive in the anchor, position a washer and screw in the bolt with 20 Nm.

##### B. Perforated brick: e.g.: plastic frame anchor 10 x 100 mm with wood screw DIN571 $\varnothing$ 7 x 105 mm

- drill a hole, blow debris from the hole, drive in the rawl plug, position the wall plate, connect with a screw and an intermediate washer.



##### C. For concrete and perforated brick: grout injection anchorage

- WITHOUT a perforated sleeve for solid bricks and concrete.
- WITH a perforated sleeve for perforated brick.

Advantage: Attachment is free of expanding pressure, which means the bracket can be exchanged as often as required and be attached close to the edge (minimum distance 100 mm).

The detailed instructions for mounting are on the product information leaflet.

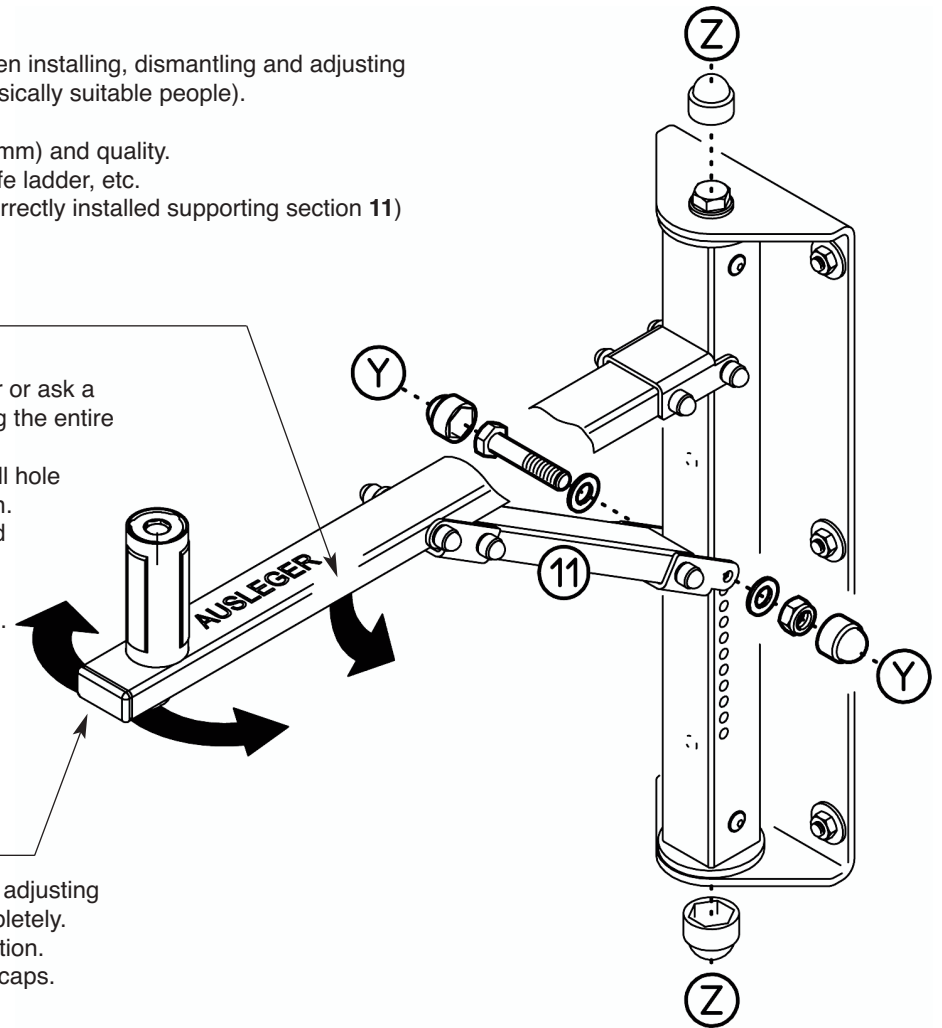
## 6. USER NOTES / FUNCTION

### SAFETY NOTES

- Ensure there are sufficient people to help when installing, dismantling and adjusting the speaker (preferably 2 technically and physically suitable people).
- Ensure the loudspeakers are suitable and that the connections are the right size ( $\varnothing$  35 mm) and quality.
- Use suitable installation equipment, e.g. a safe ladder, etc.
- Check the bracket functions correctly (e.g. correctly installed supporting section 11) before installing the loudspeaker.

## 7. TILT OF CANTILEVER ARM

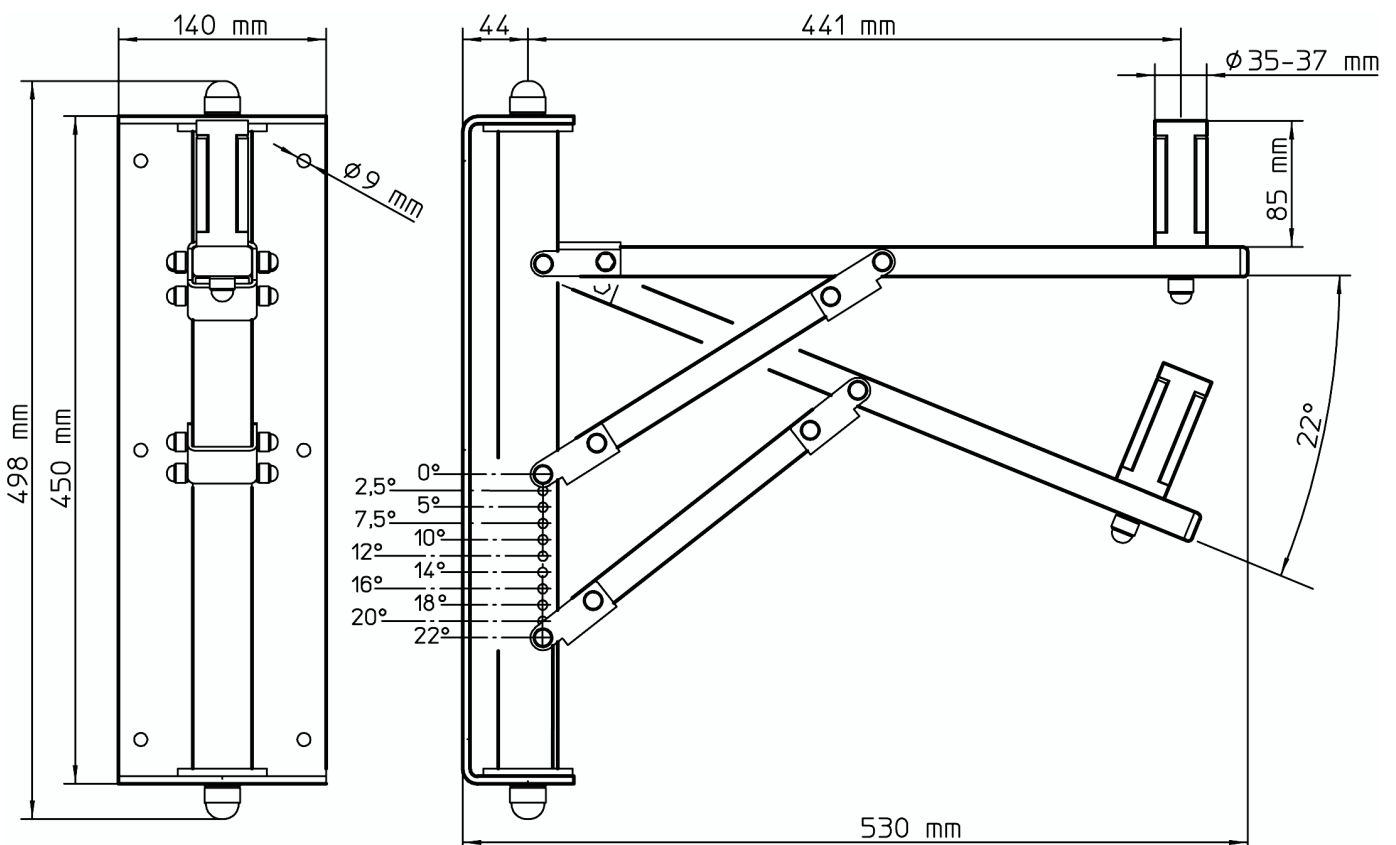
- NOTE:  
To adjust the tilt, first remove the loudspeaker or ask a second person to hold the loudspeaker during the entire process.
- Remove the bolt and bolt parts **Y** from the drill hole for the adjusting shaft and the support section.
- Reconnect the support section at the required place on the adjusting shaft.
- There are eleven possible positions for the cantilever arm (see section 9. DIMENSIONS).



## 8. DIRECTION OF CANTILEVER ARM

- Slightly loosen the connection **Z** between the adjusting shaft and the wall plate - do not remove completely.
- Swivel the cantilever arm to the required position.
- Re-tighten the connections and press on the caps.

## 9. DIMENSIONS

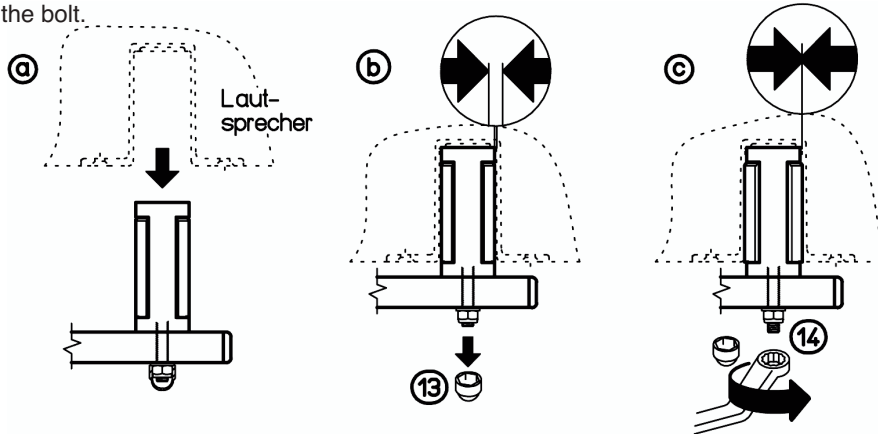


## 10. INSTALLING THE LOUDSPEAKERS

- Place the speaker with the flange bushing on the socket pins of the support arm.
  - turn the speaker to the required position.
- Remove the protective cap **13**.
- Tighten the nut **14** with the key until the socket pin guiders are pressed to the inner wall of the loudspeaker bushing.
 

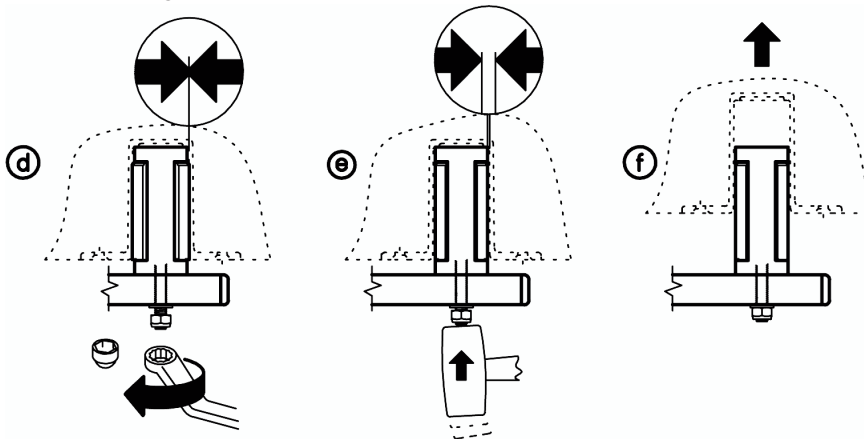
NOTE: When the loudspeaker has been positioned, it can NOT BE TURNED by hand and on no account should you attempt to turn the speaker.

  - Replace the cap on the bolt.



## 11. TO TURN or RELEASE THE LOUDSPEAKER

- Remove the protective cap
  - loosen the bolt, but do not remove completely
- Use a rubber hammer to strike the socket pin and release the wedged guiders. Carefully remove from below in the direction of the axis and onto the thread so the guiders release.
- The loudspeaker can now be turned again, i.e. dismantled from the socket pin.



## 12. INSPECTION, MAINTENANCE, CLEANING

- "When using the bracket at staging and production facilities" the German Accident Prevention Regulations BGV C1 apply.
- When maintaining the bracket, be aware of potential hazards (pinching, knocking, falling objects, etc.) and take suitable precautions.
- For cleaning purposes utilise a slightly damp cloth with a non-abrasive cleaning solvent.

### FAULT FINDING (F) and SOLUTION (S)

F: Bracket components wobble:

B: tighten connections.

F: Loudspeaker sways on the socket pin:

B: tighten the bolt below the socket pin / bushing size 37 mm.

F: Loudspeaker cannot be turned:

B: see section 10: TO TURN OR RELEASE THE LOUDSPEAKER

## TECHNICAL DATA / SPECIFICATIONS

Materials	wall plate, sections and brackets - steel, black powder-coated screws, nuts - steel, zinc-plated covering, guiders - PA, PE
Load	max. 50 kg
Dimensions	H x W x D: 498 x 140 x 530 mm, socket pins: $\varnothing$ 35-37 x 85 mm
Carton	H x W x D: 85 x 145 x 540 mm
Weight	net: 6.2 kg / gross: 6.4 kg
Accessories	adapter sleeve 21326: for loudspeaker bushing with 38 mm internal diameter (=US variation)